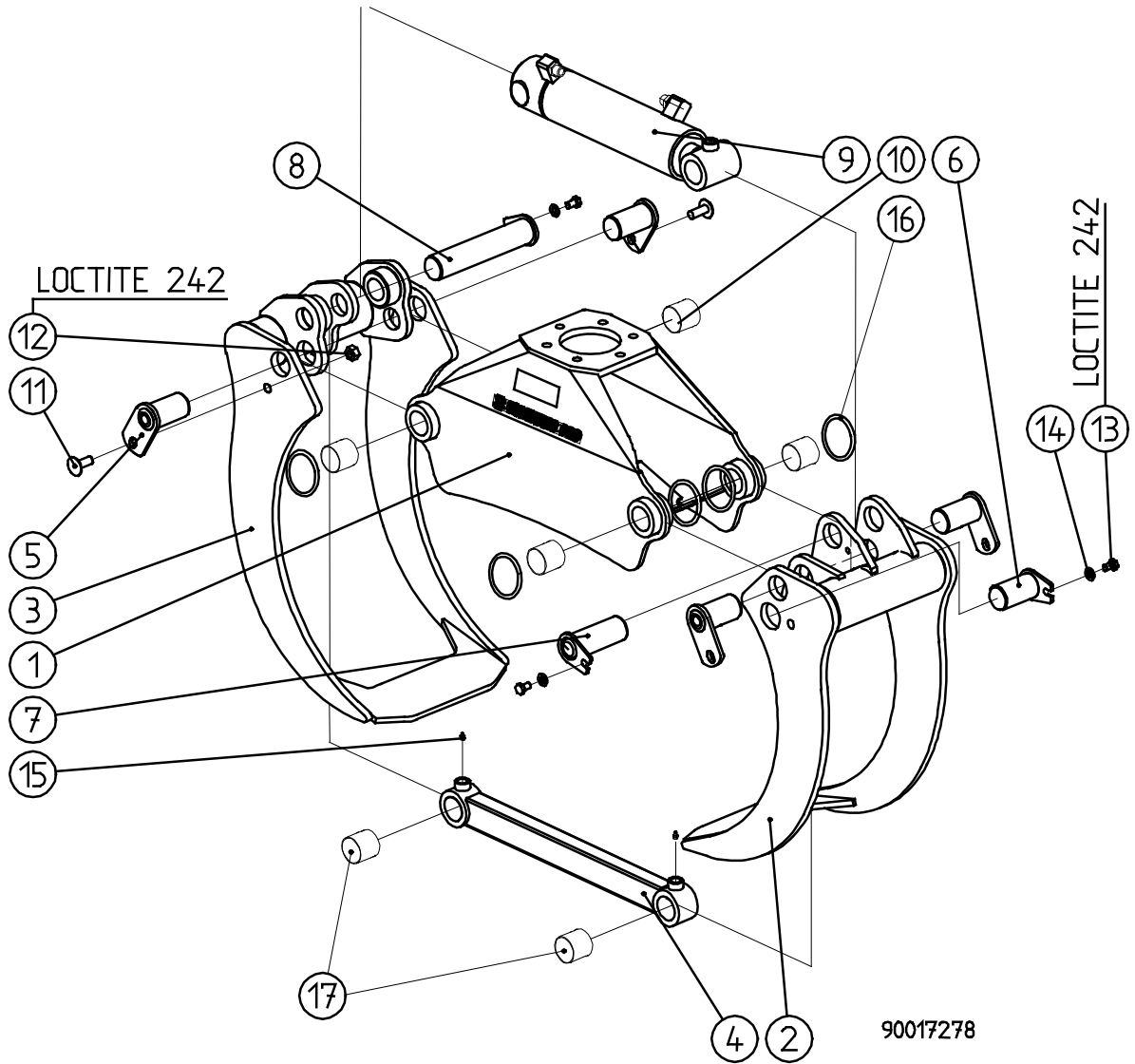
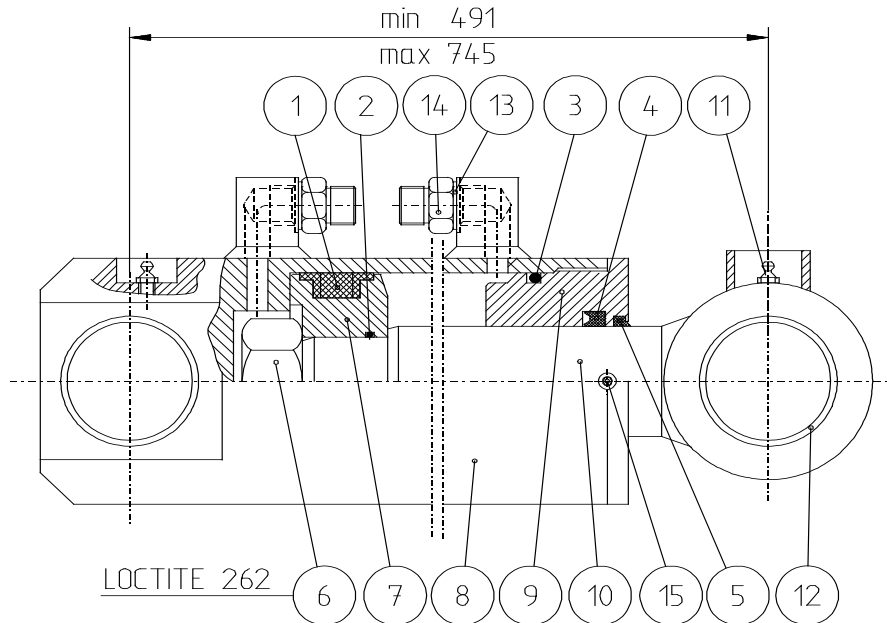


Kahmari K29 \ Gripare K29 \ Grapple K29 \ Greifer K29
9001 7278



**Kahmari K29 \ Gripare K29 \ Grapple K29 \ Greifer K29
9001 7278**

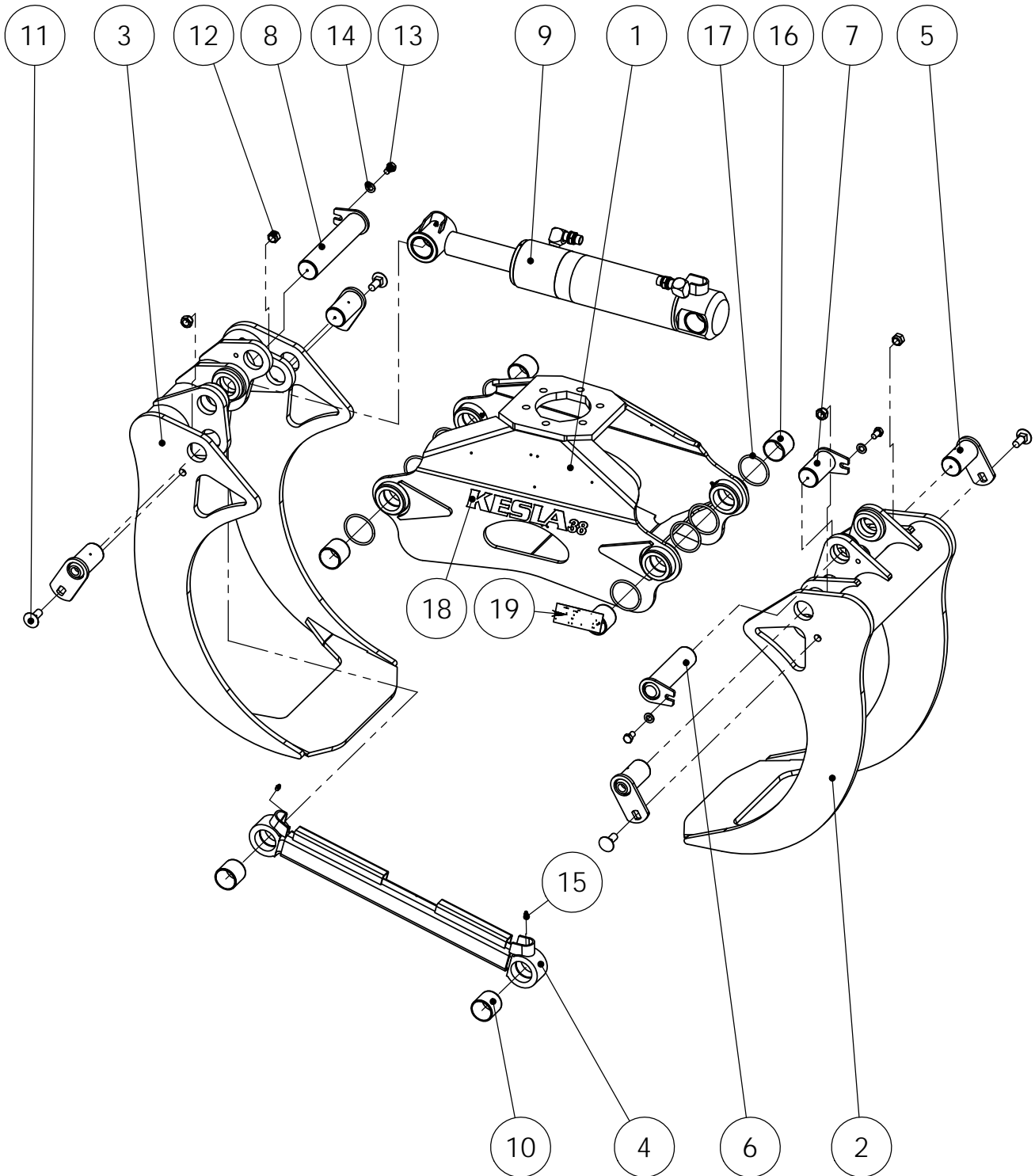
Pos. Pos. Item. Pos.	Varaosanumero Reservdelsnr Spare part Teil-Nr	Nimike \ Beteckning \ Description \ Bezeichnung	Kpl St. Pcs St
1-15	9001 7278	Kahmari K29 \ Gripare K29 \ Grapple K29 \ Greifer K29	1
1	9001 7280	Runko \ Ram \ Frame \ Rahmen	1
2	9001 7281	Sisempi leuka \ Inre klo \ Inner jaw \ Inner Zange	1
3	9001 7282	Ulompi leuka \ Yttre klo \ Outer jaw \ Außere Zange	1
4	9001 7283	Välitanko \ Stång \ Rod \ Stange	1
5	9001 7279	Akseli 1 \ Axel 1 \ Pin 1 \ Achse 1	4
6	9001 7285	Akseli 2 \ Axel 2 \ Pin 2 \ Achse 2	1
7	9001 7286	Akseli 3 \ Axel 3 \ Pin 3 \ Achse 3	1
8	9001 7287	Akseli 4 \ Axel 4 \ Pin 4 \ Achse 4	1
9	2859 5001	Sylinteri \ Cylinder \ Cylinder \ Zylinder Ø90/50x254	1
10	310 0257	Liukulaakeri \ Glidlager \ Bushing \ Lagerbuchse WB800 5050	4
11	301 0792	Lukkoruuvi \ Skruv \ Screw \ Schraube M16 x 40 Zn DIN 603	4
12	302 0010	Kuusiomutteri \ Mutter \ Nut \ Mutter DIN 985 KM 16	4
13	301 0015	Kuusioruuvi \ Sexkantskruv \ Hex. screw \ Sechskantschraube M12 x 20 8.8 Zn DIN 933	3
14	303 0047	Aluslevy \ Bricka \ Washer \ Unterlagscheibe DIN 126 M12	3
15	305 0003	Voitelunippa \ Smörjnippel \ Grease nipple \ Schmiernippel M8	6
16	311 0827	O-rengas \ O-ring \ O-ring \ O-ring	8
17	310 0330	Liukulaakeri \ Glidlager \ Bushing \ Lagerbuchse WB802-T 5050	2
18	328 1279	Tuotetarra \ Produkt dekal \ Product decal \ Aufkleber	2
19	328 0431	Konekilpi \ Maskinskylt \ Machine plate \ Typenschild	1
20	301 0735	Kuusiokoloruuvi \ Insexskruv \ Allen screw \ Innensechskantschraube M16x65 12.9 zn DIN 912	6
21	309 0024	Pikaliitin, \ Snappkoppling, \ quick-detachable union, \ Sleckkupplung, R1/2" C 23702-08	2
22	311 0042	Usit-tiiviste \ Usit-tätning \ Bonded seal Usit \ Dichtung Usit R-08 R1/2"	4
23	309 0019	Kaksoisnippa \ Dubbelnippel \ Double nipple \ Doppelnippel 04000-08 R1/2"	4
24	313 0474	HD-letku \ HD-slang \ Hose \ Schlauch 5201-08/HI98C-08/5201-08 L=750	1
25	313 0523	HD-letku \ HD-slang \ Hose \ Schlauch 5201-08/HI98C-08/5201-08 L=500	

Kahmarin sylinteri (K29) \ Gripcylinder (K29) \ Grapplecylinder (K29) \ Greiferzylinder (K29) \ 90/50x254 28595001


Pos. Item. Pos.	Varaosanumero Reservdelsnr. Spare part Teil-Nr	Nimike \ Beteckning \ Description \ Bezeichnung	Kpl St. Pcs St
0	2859 5001	Kahmarin sylinteri \ Gripcylinder \ Grapplecylinder \ Greiferzylinder 90/50x254	1
1	311 0253	Männäntiiviste \ Tätning \ Seal \ Dichtung \ PDO 90/76x22,5	1
2	311 0254	O-rengas \ O- ring \ O- ring \ O- Ring \ 90 Sh 36,2x3	1
3	311 0017	O-rengas \ O- ring \ O- ring \ O- Ring \ 90 Sh 84,5 x 3	1
4	311 0019	Varren tiiviste \ Tätning \ Seal \ Dichtung \ 50/60x10	1
5	311 0018	Luovutin \ Avstrykare \ Wiper \ Abstreifer P6-50	1
1-5	311 0256	Tiivistesarja \ Tätningssats \ Seal kit \ Dichtungssats 90/50	1
6	302 0143	Kuusiomutteri \ Sexkantmutter \ Hex. nut \ Sechskant mutter \ DIN 934 M36 x 3	1
7	2832 2201	Mäntä \ Kolv \ Piston \ Kolben	1
8	2859 5101	Sylinteriputki \ Cylinderrör \ Barrel \ Zylinderrohr \	1
9	2821 0202	Ohjari \ Styrning \ Cylinder cap \ Deckel \ 90/50	1
10	2859 5204	Männän varsi \ Kolvstång \ Piston rod \ Kolbenstange	1
11	305 0003	Voidenippa \ Smörjnippel \ Grease nipple \ Schmiernippel \ M8 zn	2
12	310 0390	Liukulaakeri \ Bussning \ Bushing \ Lagerbuchse \ WB 802-T 5040	4
13	311 0042	USIT-tiiviste \ Usit- tätning \ Bonded seal Usit \ Dichtung Usit \ R-08 (R1/2")	2
14	309 0019	Kaksoisnippa \ Duppelnippel \ Double nipple \ Doppelnippel \ R1/2" 04000-08	2
15	301 0175	Pidätinruuvi \ Skruv \ Screw \ Schraube \ DIN 914 M8 x 10	1

90017472

KAHMARI 38

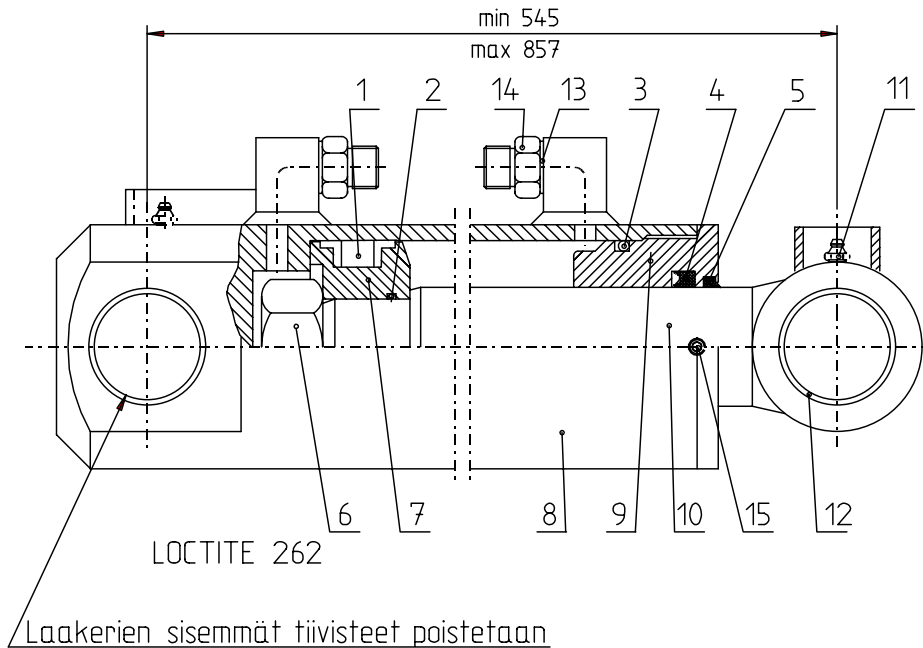




SPARE PART LIST

Item code	90017472	Revision	-
Title	KAHMARI	Date	05.09.2007
Specification	38		

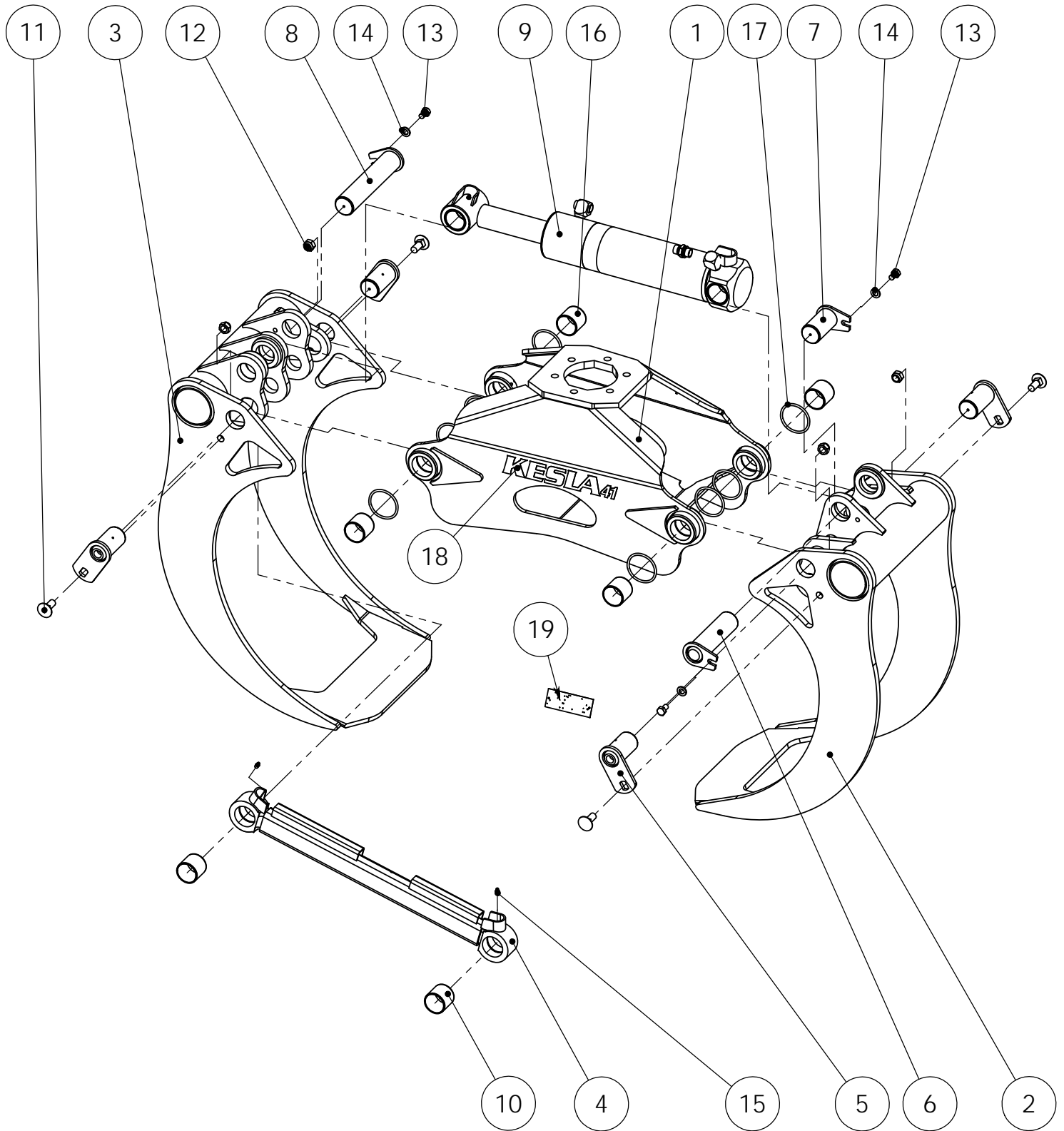
Pos	Item code	Title	Specification	Dimensions	Pc	Amount	Unit	Nto Weight
1	90017473	RUNKO RAM FRAME RAHMEN			1			54.44
2	90017474	LEUKA KLO JAW BACKE	SISA		1			58.86
3	90017475	LEUKA KLO JAW BACKE	ULKO		1			54.57
4	90017476	TANKO LÄNK LINK STANGE			1			7.38
5	90017284	AKSELI AXEL AXLE ACHSE	50 -99		4			1.72
6	90017477	AKSELI AXEL AXLE ACHSE	50 -183		1			2.89
7	90017478	AKSELI AXEL AXLE ACHSE	50 -98		1			1.58
8	90017479	AKSELI AXEL AXLE ACHSE	50 -253		1			3.97
9	28608001	SYLINTERI CYLINDER CYLINDER ZYLINDER	100/56X312		1			29.92
10	3100330	LAAKERI LAGER BEARING LAGER	WB 802-T 5050 FB092T-5050		2			0.16
11	3010792	RUUVI SKRUV SCREW SCHRAUBE	M16X40 DIN 603		4			0.11
12	3020010	MUTTERI MUTTER NUT MUTTER	M16 ZN DIN 985		4			0.03
13	3010015	RUUVI SKRUV SCREW SCHRAUBE	M12X20 8.8 ZN DIN 933		3			0
14	3030047	ALUSLEVY BRICKA WASHER UNTERLEGSCHIEBE	M12/13 ZN DIN 126		3			0.01
15	3050003	RASVANIPPA SMÖRJNIPPEL GREASE NIPPLE SCHMIERNIPPEL	M8X1,25 DIN 71412		6			0
16	3100365	LAAKERI LAGER BEARING LAGER	AB 5050		4			0.16
17	3110827	TIIVISTE TÄTNING SEAL DICHTUNG	70X5 70 SHORE		8			0.04
18	3281280	TARRA DEKAL DECAL AUFKLEBER	KESLA 38		1			0.01
19	3280431	KILPI SKYLT PLATE SCHILD	125X45X1 STICKER		1			0

Kahmarin sylinteri (38) \ Gripcylinder (38) \ Grapplecylinder (38) \ Greiferzylinder (38) \ 100/56x312
28608001


Pos. Item. Pos.	Varaosanumero Reservdelsnr. Spare part Teil-Nr	Nimike \ Beteckning \ Description \ Bezeichnung	Kpl St. Pcs St
1-15	28608001	Kahmarin sylinteri \ Gripcylinder \ Grapplecylinder \ Greiferzylinder 100/56x312	1
1	3110602	Männäntiiviste \ Tätning \ Seal \ Dichtung \ PDO 100/86	1
2	3110075	O-rengas \ O- ring \ O- ring \ O- Ring \ 90 Sh 39,2x3	1
3	3110071	O-rengas \ O- ring \ O- ring \ O- Ring \ 90 Sh 94,5 x 3	1
4	3110076	Varren tiiviste \ Tätning \ Seal \ Dichtung \ 56/71x11	1
5	3110077	Luovutin \ Avstrykare \ Wiper \ Abstreifer P6-56	1
1-5	3110618	Tiivistesarja \ Tätningssats \ Seal kit \ Dichtungssats 100/56	1
6	3020143	Kuusiomutteri \ Sexkantmutter \ Hex. nut \ Sechskant mutter \ DIN 934 M36 x 3	1
7	28442201	Mäntä \ Kolv \ Piston \ Kolben	1
8	28608101	Sylinteriputki \ Cylinderrör \ Barrel \ Zylinderrohr \	1
9	28225202	Ohjari \ Styrning \ Cylinder cap \ Deckel \ 100/56	1
10	28608204	Männän varsi \ Kolvstång \ Piston rod \ Kolbenstange	1
11	3050003	Voidenippa \ Smörjnippel \ Grease nipple \ Schmiernippel \ M8 zn	2
12	3100330	Liukulaakeri \ Bussning \ Bushing \ Lagerbuchse \ WB802-T 5050	4
13	3110042	USIT-tiiviste \ Usit- tätning \ Bonded seal Usit \ Dichtung Usit \ R-08 (R1/2")	2
14	3090019	Kaksoisnippa \ Duppelnippel \ Double nipple \ Doppelnippel \ R1/2" 04000-08	2
15	3010175	Pidätinruuvi \ Skruv \ Screw \ Schraube \ DIN 914 M8 x 10	1

90020351

KAHMARI 41

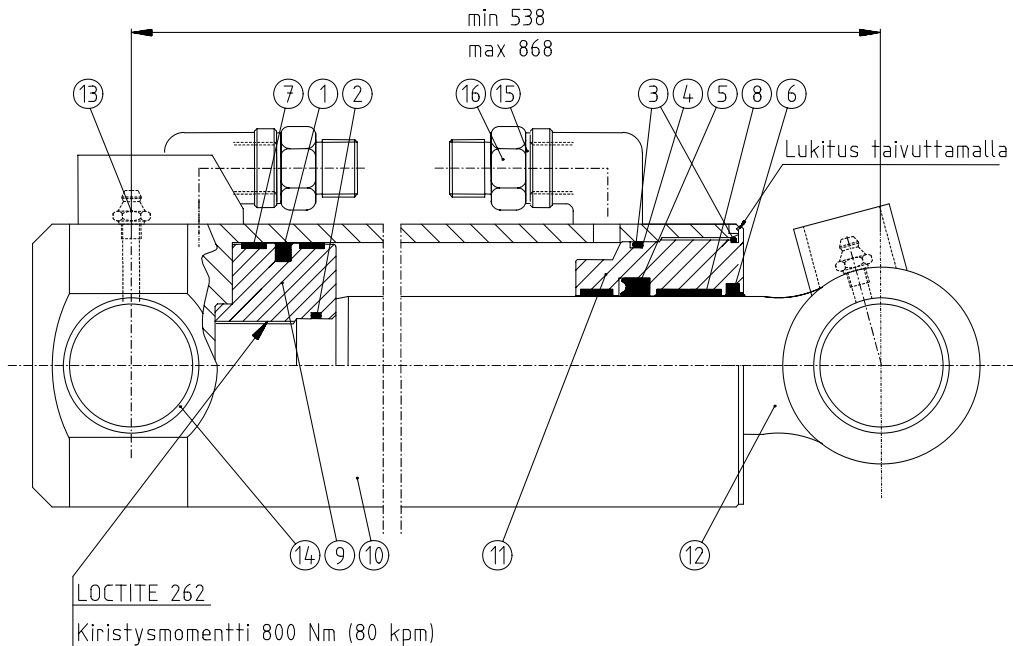




SPARE PART LIST

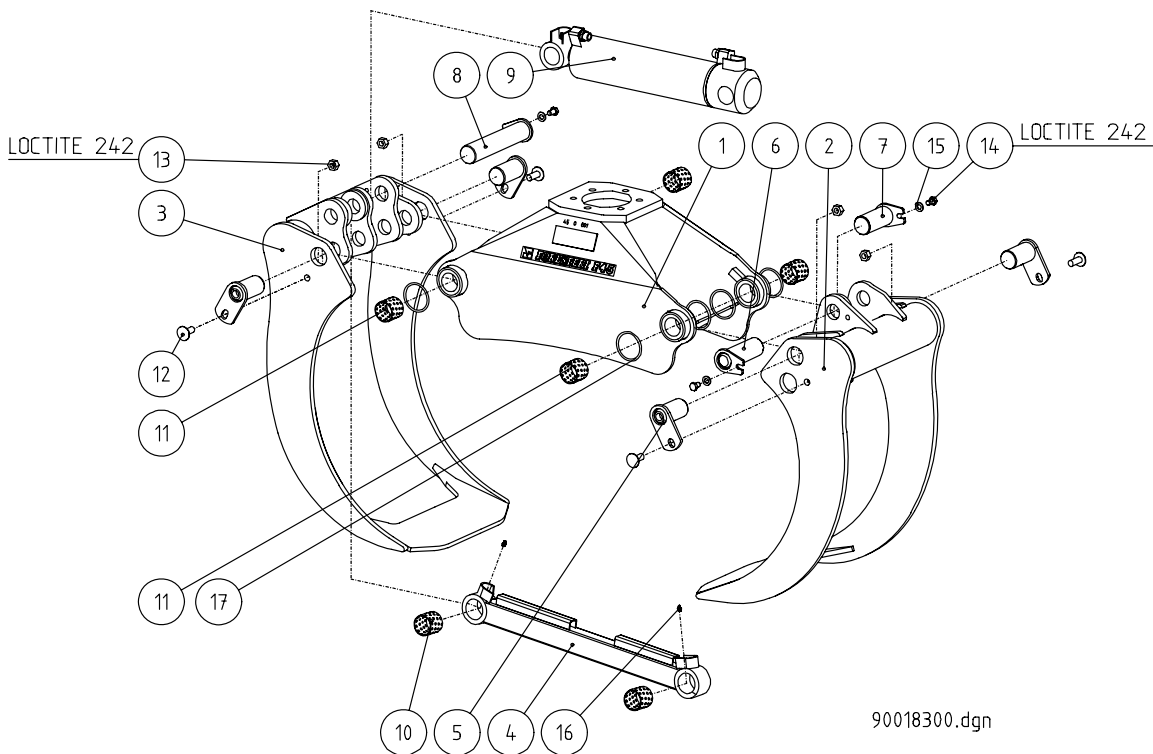
Item code	90020351	Revision	-
Title	KAHMARI	Date	04.09.2007
Specification	41		

Pos	Item code	Title	Specification	Dimensions	Pc	Amount	Unit	Nto Weight
1	90017473	RUNKO RAM FRAME RAHMEN			1			54.44
2	90020352	LEUKA KLO JAW BACKE	SISÄLEUKA		1			60.49
3	90020353	LEUKA KLO JAW BACKE	ULKOLEUKA		1			64.51
4	90017476	TANKO LÄNK LINK STANGE			1			7.38
5	90017284	AKSELI AXEL AXLE ACHSE	50 -99		4			1.72
6	90017477	AKSELI AXEL AXLE ACHSE	50 -183		1			2.89
7	90017478	AKSELI AXEL AXLE ACHSE	50 -98		1			1.58
8	90017479	AKSELI AXEL AXLE ACHSE	50 -253		1			3.97
9	28760001	SYLINTERI CYLINDER CYLINDER ZYLINDER	100/56X330		1			15.26
10	3100330	LAAKERI LAGER BEARING LAGER	WB 802-T 5050 FB092T-5050		2			0.16
11	3010792	RUUVI SKRUV SCREW SCHRAUBE	M16X40 DIN 603		4			0.11
12	3020010	MUTTERI MUTTER NUT MUTTER	M16 ZN DIN 985		4			0.03
13	3010015	RUUVI SKRUV SCREW SCHRAUBE	M12X20 8.8 ZN DIN 933		3			0
14	3030047	ALUSLEVY BRICKA WASHER UNTERLEGSCHIEBE	M12/13 ZN DIN 126		3			0.01
15	3050003	RASVANIPPA SMÖRJNIPPEL GREASE NIPPLE SCHMIERNIPPEL	M8X1,25 DIN 71412		2			0
16	3100365	LAAKERI LAGER BEARING LAGER	AB 5050		4			0.16
17	3110827	TIIIVISTE TÄTNING SEAL DICHTUNG	70X5 70 SHORE		8			0.04
18	3281281	TARRA DEKAL DECAL AUFKLEBER	KESLA 41		1			0.01
19	3280431	KILPI SKYLT PLATE SCHILD	125X45X1 STICKER		1			0

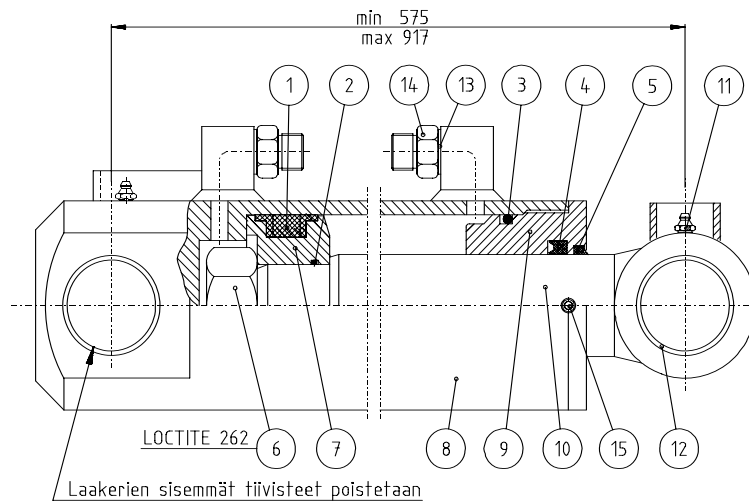
Kahmarin sylinteri (41) \ Gripcylinder (41) \ Grapplecylinder (41) \ Greiferzylinder (41) \ 100/56x330 2876 001


Pos. Item. Pos.	Varaosanumero Reservdelsnr. Spare part Teil-Nr	Nimike \ Beteckning \ Description \ Bezeichnung	Kpl St. Pcs St
1-16	2876 0001	Kahmarin sylinteri \ Gripcylinder \ Grapplecylinder \ Greiferzylinder 100/56x330	1
1	311 0821	Männäntiiviste \ Tätning \ Seal \ Dichtung \ 100/84,5x6,3	1
2	311 0075	O-rengas \ O- ring \ O- ring \ O- Ring \ 90 Sh 39,2x3	1
3	311 0071	O-rengas \ O- ring \ O- ring \ O- Ring \ 90 Sh 94,5 x 3	2
4	311 0614	Tukirengas \ \ Stödtring \ Thrust ring \ Stützring \ 100/95x1,3	1
5	311 0076	Varren tiiviste \ Tätning \ Seal \ Dichtung \ 56/71x11	1
6	311 0077	Luovutin \ Avstrykare \ Wiper \ Abstreifer P6-56	1
7	311 0843	Männän ohjain \ Styrning \ Piston guide ring \ Kolbenführungsring \ 100/95x9,7	2
8	311 0758	Varren ohjain \ Styrning \ Rod guide ring \ Stangenführungsring \ I/PWR 56/62x13	3
1-8	311 0822	Tiivistesarja \ Tätningssats \ Seal kit \ Dichtungssats 100/56	1
9	2876 0201	Mäntä \ Kolv \ Piston \ Kolben	1
10	2876 0101	Sylinteriputki \ Cylinderrör \ Barrel \ Zylinderrohr \	1
11	2876 0202	Ohjari \ Styrning \ Cylinder cap \ Deckel \ 100/56	1
12	2876 0204	Männän varsi \ Kolvstång \ Piston rod \ Kolbenstange	1
13	305 0003	Voidenippa \ Smörjnippel \ Grease nipple \ Schmiernippel \ M8 zn	2
14	310 0330	Liukulaakeri \ Bussning \ Bushing \ Lagerbuchse \ WB802-T 5050	4
15	311 0042	USIT-tiiviste \ Usit- tätning \ Bonded seal Usit \ Dichtung Usit \ R-08 (R1/2")	2
16	309 0019	Kaksoisnippa \ Duppelnippel \ Double nipple \ Doppelnippel \ R1/2" 04000-08	2

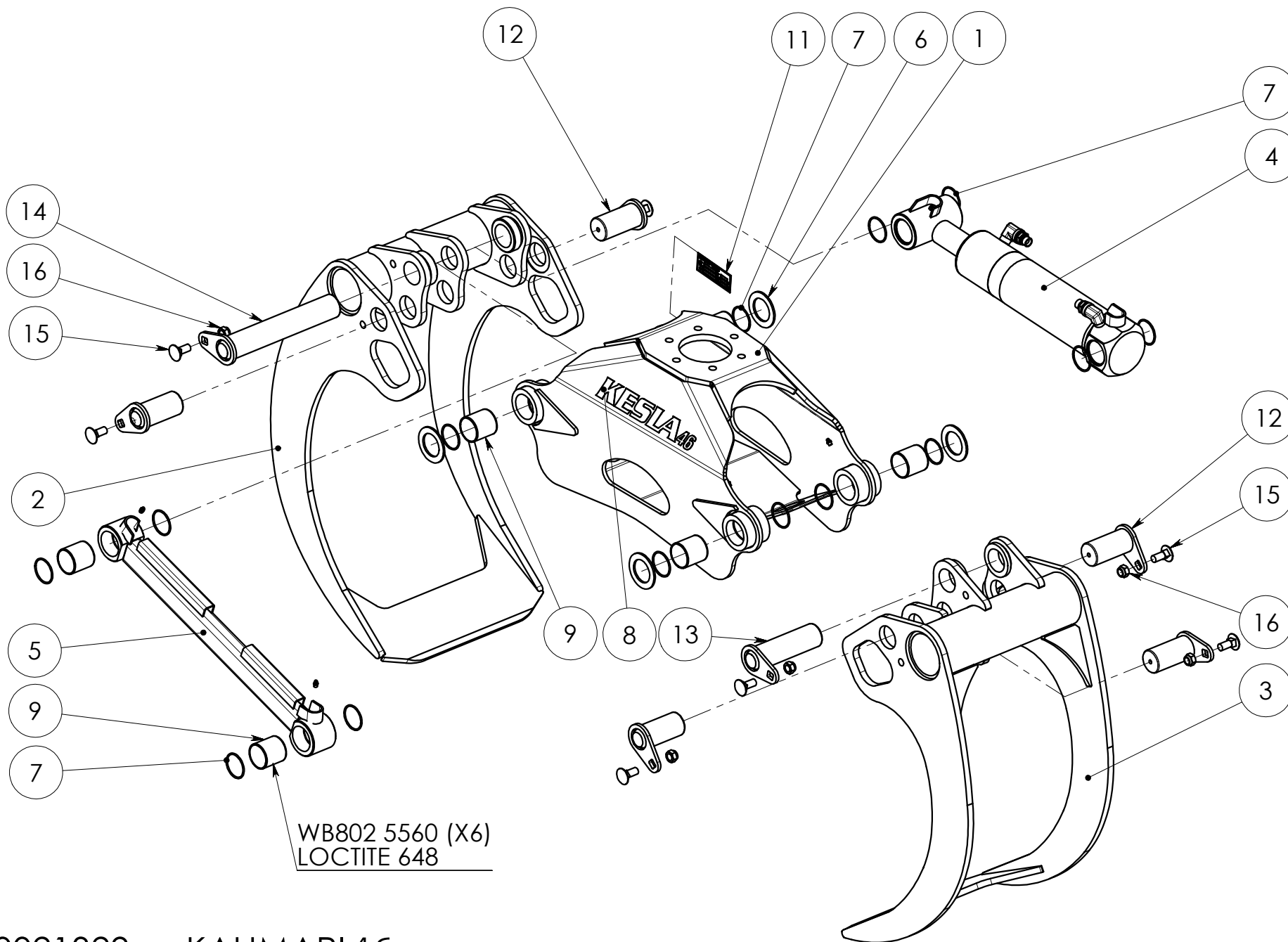
Kahmari 45 \ Gripare 45 \ Grapple 45 \ Greifer 45
9001 8300



Pos. Pos. Item. Pos.	Varaosanumero Reservdelsnr. Spare part Teil-Nr	Nimike \ Beteckning \ Description \ Bezeichnung	Kpl St. Pcs St
1- 15	9001 8300	Kahmari 45 \ Gripare 45 \ Grapple 45 \ Greifer 45	1
1	9001 8301	Runko \ Ram \ Frame \ Rahmen	1
2	9001 8302	Sisempi leuka \ Inre klo \ Inner jaw \ Inner Zange	1
3	9001 8303	Ulompi leuka \ Yttre klo \ Outer jaw \ Außere Zange	1
4	9001 8304	Välitanko \ Stång \ Rod \ Stange	1
5	9001 8409	Akseli 1 \ Axel 1 \ Pin 1 \ Achse 1	4
6	9001 8410	Akseli 2 \ Axel 2 \ Pin 2 \ Achse 2	1
7	9001 7478	Akseli 3 \ Axel 3 \ Pin 3 \ Achse 3	1
8	9001 7479	Akseli 4 \ Axel 4 \ Pin 4 \ Achse 4	1
9	2863 9001	Sylinteri \ Cylinder \ Cylinder \ Zylinder Ø100/56x342	1
10	310 0330	Liukulaakeri \ Glidlager \ Bushing \ Lagerbuchse WB 802-T 5050	2
11	310 0219	Liukulaakeri \ Glidlager \ Bushing \ Lagerbuchse WB 802 5060	4
12	301 0792	Lukkoruuvi \ Skruv \ Screw \ Schraube M16 x 40 DIN 603	4
13	302 0010	Kuusiomutteri \ Mutter \ Nut \ Mutter DIN 985 KM 16	4
14	301 0015	Kuusioruuvi \ Sexkantskrav \ Hex. screw \ Sechskantschraube M12 x 20 8.8 Zn DIN 933	3
15	303 0047	Aluslevy \ Bricka \ Washer \ Unterlagscheibe DIN 126 M12	3
16	305 0003	Voitelunippa \ Smörjnippel \ Grease nipple \ Schmiernippel M8	2
17	311 0827	O-rengas \ O-ring \ O-ring \ O-ring 70 Sh 70x5	8

**Kahmarin sylinteri \ Gripcylinder \ Grapplecylinder \ Greiferzylinder \ 100/56x342
2863 9001**


Pos. Item. Pos.	Varaosanumero Reservdelsnr. Spare part Teil-Nr	Nimike \ Beteckning \ Description \ Bezeichnung	Kpl St. Pcs St
0	2863 9001	Kahmarin sylinteri \ Gripcylinder \ Grapplecylinder \ Greiferzylinder 100/56x342	1
1	311 0602	Männäntiiviste \ Tätning \ Seal \ Dichtung \ PDO 100/86	1
2	311 0075	O-rengas \ O- ring \ O- ring \ O- Ring \ 90 Sh 39,2x3	1
3	311 0071	O-rengas \ O- ring \ O- ring \ O- Ring \ 90 Sh 94,5 x 3	1
4	311 0076	Varren tiiviste \ Tätning \ Seal \ Dichtung \ 56/71x11	1
5	311 0077	Luovutin \ Avstrykare \ Wiper \ Abstreifer P6-56	1
1-5	3110618	Tiivistesarja \ Tätningssats \ Seal kit \ Dichtungssats 100/56	1
6	3020143	Kuusiomutteri \ Sexkantmutter \ Hex. nut \ Sechskant mutter \ DIN 934 M36 x 3	1
7	28442201	Mäntä \ Kolv \ Piston \ Kolben	1
8	28639101	Sylinteriputki \ Cylinderrör \ Barrel \ Zylinderrohr \	1
9	28225202	Ohjari \ Styrning \ Cylinder cap \ Deckel \ 100/56	1
10	28639204	Männän varsi \ Kolvstång \ Piston rod \ Kolbenstange	1
11	3050003	Voidenippa \ Smörjnippel \ Grease nipple \ Schmiernippel \ M8 zn	2
12	3100330	Liukulaakeri \ Bussning \ Bushing \ Lagerbuchse \ WB802-T 5050	4
13	3110042	USIT-tiiviste \ Usit- tätning \ Bonded seal Usit \ Dichtung Usit \ R-08 (R1/2")	2
14	3090019	Kaksoisnippa \ Duppelnippel \ Double nipple \ Doppelnippel \ R1/2" 04000-08	2
15	3010175	Pidätinruuvi \ Skruv \ Screw \ Schraube \ DIN 914 M8 x 10	1



90021329

KAHMARI 46

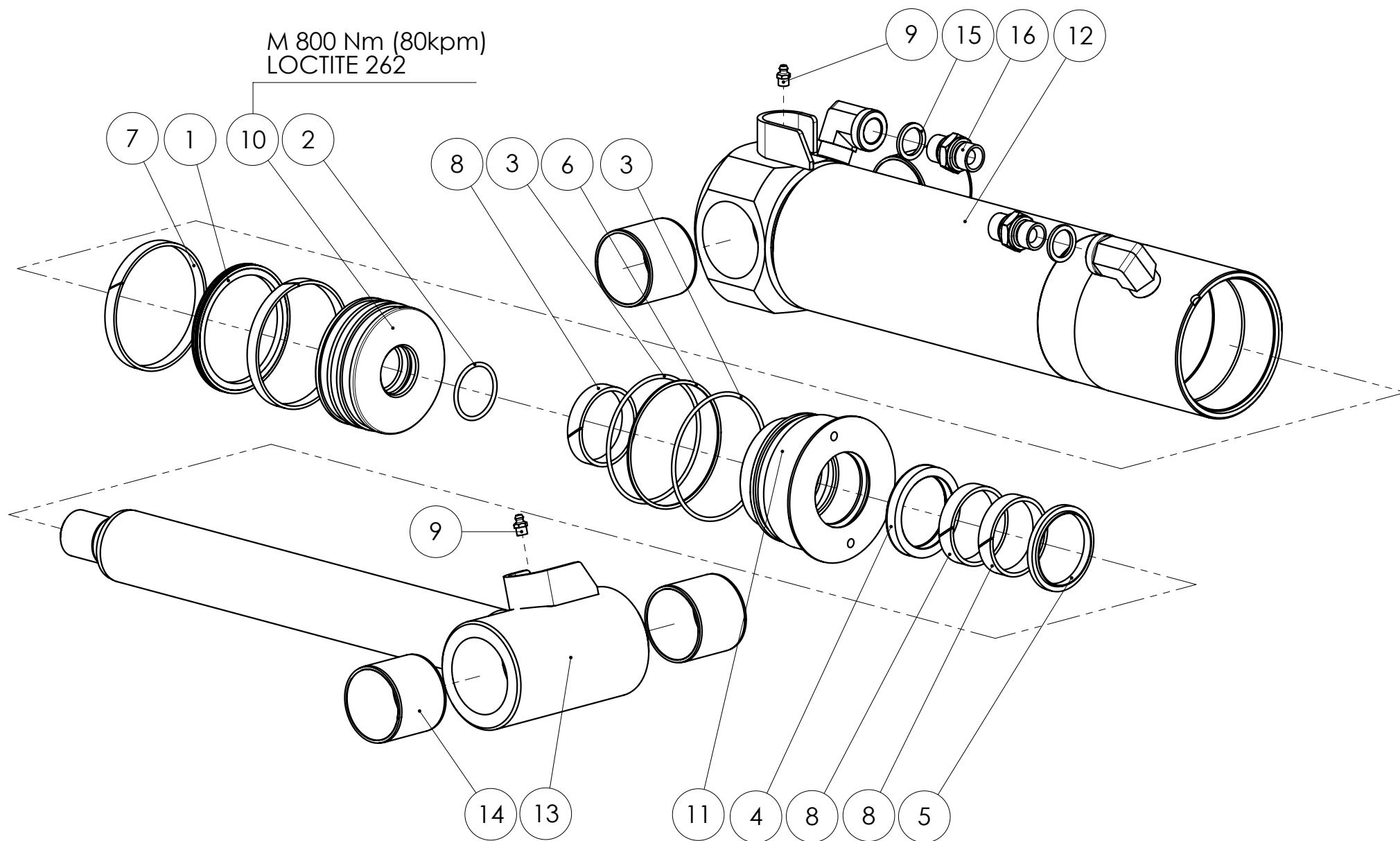
VARAOSAT \ RESERVDELAR \ SPARE PARTS \ ERSATZTEIL



SPARE PART LIST

Item code	90021329	Revision	A
Title	KAHMARI	Date	07.11.2006
Specification	46		

Pos	Item code	Title	Specification	Dimensions	Pc	Amount	Unit	Nto Weight
1	90021364	RUNKO RAM FRAME RAHMEN	KONEISTUSKUVA		1			0.01
2	90021358	LEUKA KLO JAW BACKE	ULKOLEUKA KON		1			68.99
3	90021357	LEUKA KLO JAW BACKE	SISÄLEUKA KON		1			0.01
4	28797001	SYLINTERI CYLINDER CYLINDER ZYLINDER	100/56X330		1			22.99
5	90021403	TANKO LÄNK LINK GELENK	HITSAUS/KONEISTUS		1			3.73
6	90021385	RENGAS DÄCK TYRE REIF	85/56-4 VÄLIRENGAS		4			0.01
7	3110029	TIIIVISTE TÄTNIING SEAL DICHTUNG	54.5X3 90 SHORE		16			0.01
8	3281395	TARRA DEKAL DECAL AUFKLEBER	KESLA 46		2			0.01
9	3100386	LAAKERI LAGER BEARING LAGER	WB 802 5560		6			0.21
10	3050003	RASVANIPPA SMÖRJNIPPEL GREASE NIPPLE SCHMIERNIPPEL	M8X1,25 DIN 71412		6			0
11	3280431	KILPI SKYLT PLATE SCHILD	125X45X1		1			0.01
12	90023148	AKSELI AXEL AXLE ACHSE	55-119		5			2.62
13	90023106	AKSELI AXEL AXLE ACHSE	55-191		1			4.14
14	90022907	AKSELI AXEL AXLE ACHSE	55-331		1			7.03
15	3010792	RUUVI SKRUV SCREW SCHRAUBE	M16X40 DIN 603		7			0.11
16	3020010	MUTTERI MUTTER NUT MUTTER	M16 ZN DIN 985		7			0



28797001 SYLINTERI

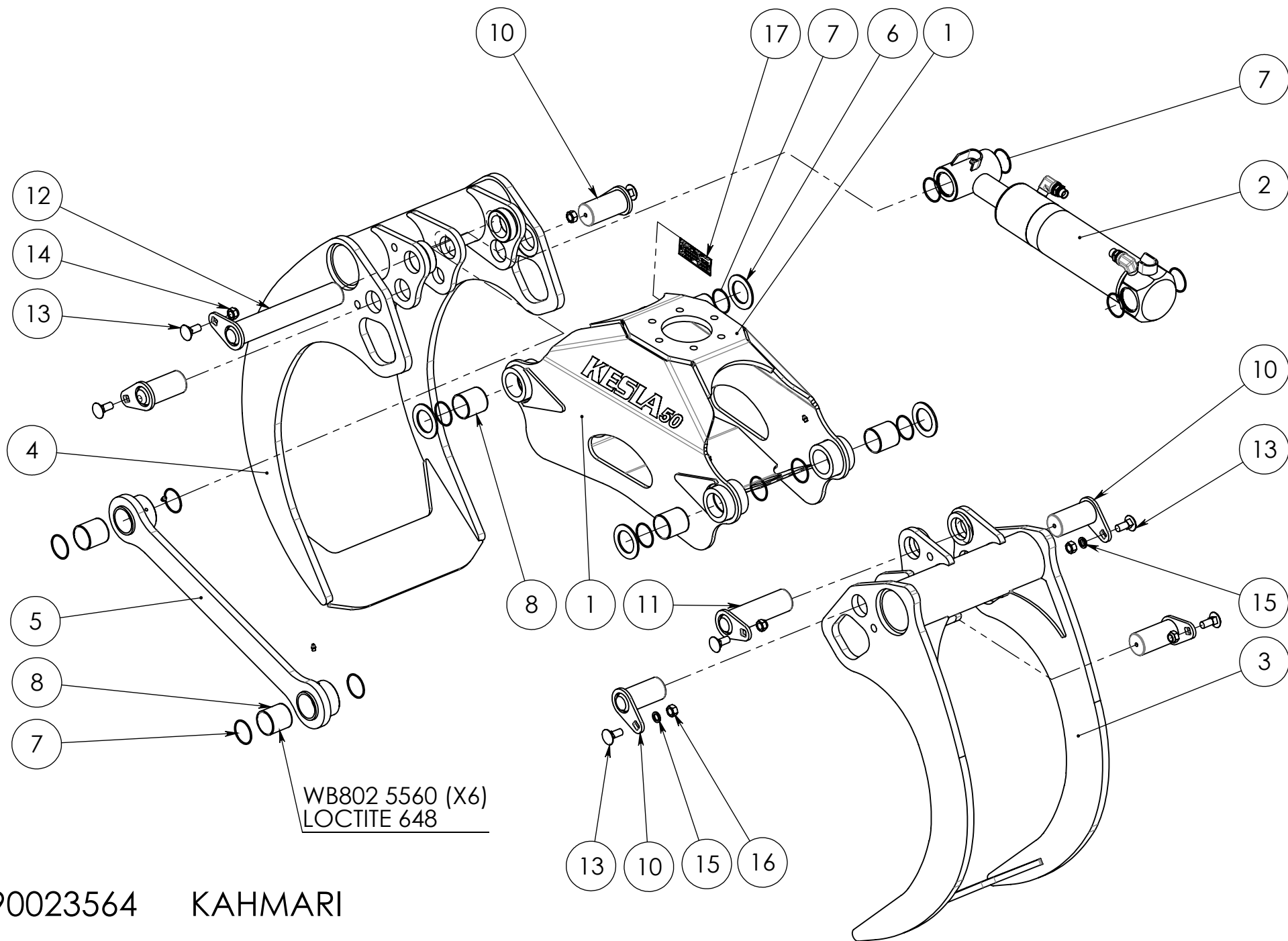
VARAOSAT \ RESERVDLAR \ SPARE PARTS \ ERSATZTEIL



SPARE PART LIST

Item code	28797001	Revision	-
Title	SYLINTERI	Date	19.10.2006
Specification	100/56 X 330		

Pos	Item code	Title	Specification	Dimensions	Pc	Amount	Unit	Nto Weight
1	3110821	TIIVISTE TÄTNIING SEAL DICHTUNG	SIMKO 300 100/84.5X6.3		1			0.1
2	3110075	TIIVISTE TÄTNIING SEAL DICHTUNG	O 39.2 X 3 90 SH		1			0.01
3	3110071	TIIVISTE TÄTNIING SEAL DICHTUNG	O 94.5 X 3 90 SH		2			0.02
4	3110076	TIIVISTE TÄTNIING SEAL DICHTUNG	NI300 56/71X10		1			0.1
5	3110077	TIIVISTE TÄTNIING SEAL DICHTUNG	PW 56		1			0.04
6	3110614	TIIVISTE TÄTNIING SEAL DICHTUNG	TR 95/100X1.3 PU		1			0
7	3110843	OHJAIN STYRNING GUIDANCE STEUERUNG	100/95X9.7 KUDOSBAK.		2			0.06
8	3110758	OHJAIN STYRNING GUIDANCE STEUERUNG	I/PWR 56/62 X13		3			0.06
9	3050003	RASVANIPPA SMÖRJNIPPEL GREASE NIPPLE SCHMIERNIPPEL	M8X1,25 DIN 71412		2			0
10	28760201	MÄNTÄ KOLV PISTON KOLBEN	100 F41	L=51	1			2.02
11	28760202	OHJAIN STYRNING GUIDANCE STEUERUNG	100/56 F41	L=73	1			2.39
12	28797101	SYLINTERIPUTKI CYLINDERRÖR CYLINDER BARREL ZYLINDERROHR	100/56 X 330		1			13.8
13	28797204	MÄNNÄNVARSI KOLVSTÄNG PISTON ROD KOLBENSTANGE	100/56 X 330		1			3.62
14	3100387	LAAKERI LAGER BEARING LAGER	WB 802 5550		4			0.18
15	3110042	TIIVISTE TÄTNIING SEAL DICHTUNG	USIT R-08 (R1/2")		2			0.01
16	3090019	LIITIN KOPPLINGSSTYCKE CONNECTOR KONNEKTOR	04000-08 (R1/2")		2			0.1
1-8	3110822	TIIVISTE TÄTNIING SEAL DICHTUNG	SEALING KIT100/56		1		srj	



90023564 KAHMARI

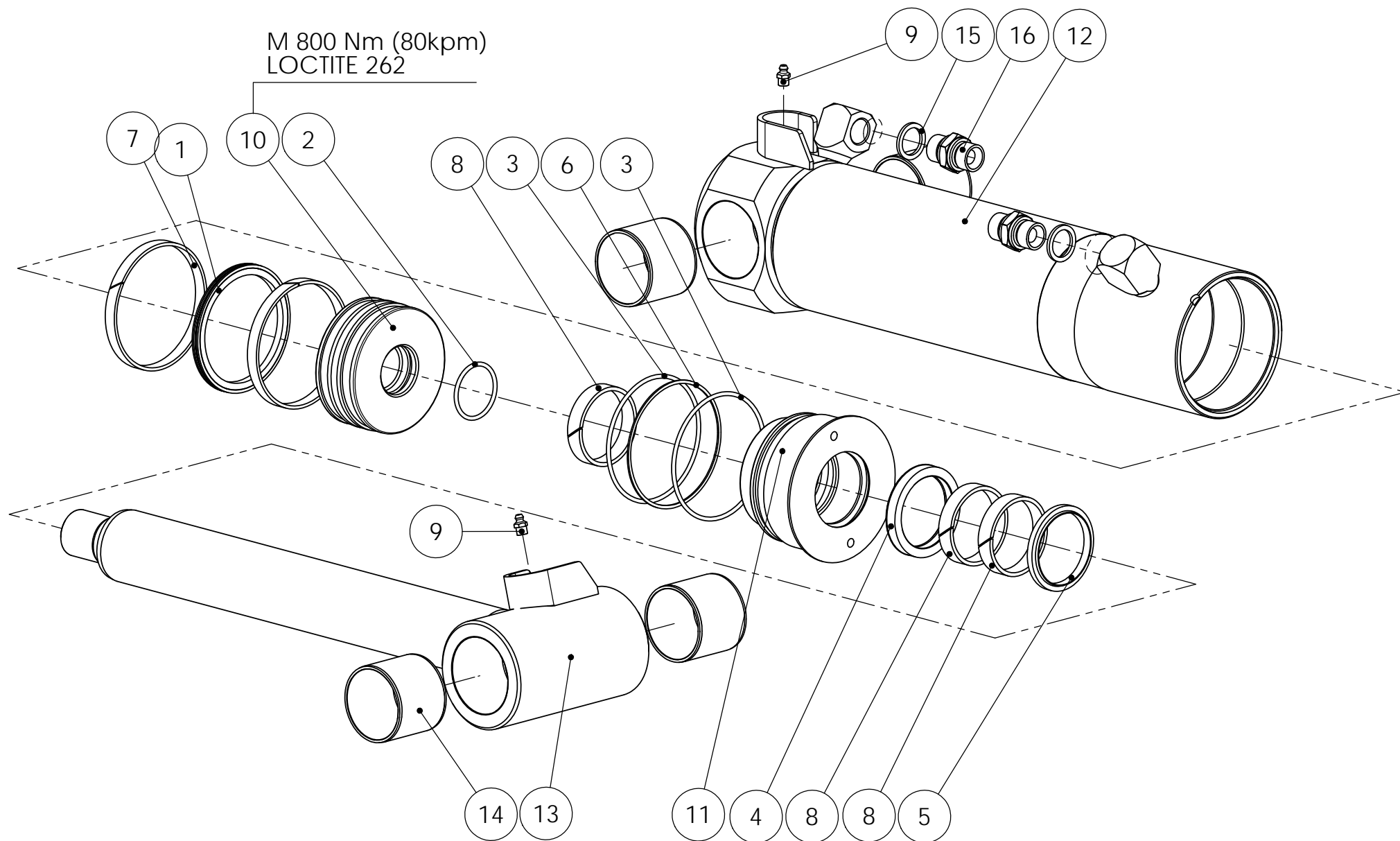
VARAOSAT \ RESERVDELAR \ SPARE PARTS \ ERSATZTEIL



SPARE PART LIST

Item code	90023564	Revision	-
Title	KAHMARI	Date	03.05.2010
Specification	50		

Pos	Item code	Title	Specification	Dimensions	Pc	Amount	Unit	Nto Weight
1	90021364	RUNKO RAM FRAME RAHMEN	KONEISTUSKUVA		1			0.01
2	28797001	SYLINTERI CYLINDER CYLINDER ZYLINDER	100/56X330		1			26.39
3	90023580	LEUKA KLO JAW BACKE			1			80.98
4	90023581	LEUKA KLO JAW BACKE			1			84.88
5	90023346	TANKO LÄNK LINK STANGE			1			11.95
6	90021385	RENGAS DÄCK TYRE REIF	85/56-4 VÄLIRENGAS		4			0.01
7	3110029	TIIVISTE TÄTNIING SEAL DICHTUNG	54.5X3 90 SHORE		16			0.01
8	3100386	LAAKERI LAGER BEARING LAGER	WB 802 5560		6			0.21
9	3050003	RASVANIPPA SMÖRJNIPPEL GREASE NIPPLE SCHMIERNIPPEL	M8X1,25 DIN 71412		6			0
10	90023148	AKSELI AXEL AXLE ACHSE	55-119		5			2.62
11	90023106	AKSELI AXEL AXLE ACHSE	55-191		1			4.14
12	90022907	AKSELI AXEL AXLE ACHSE	55-331		1			7.03
13	3010792	RUUVI SKRUV SCREW SCHRAUBE	M16X40 DIN 603		7			0.11
14	3020010	MUTTERI MUTTER NUT MUTTER	M16 ZN DIN 985		3			0.03
15	3030150	ALUSLEVY BRICKA WASHER UNTERLEGSCHIEBE	M16 NORD LOCK		4			0.01
16	3020011	MUTTERI MUTTER NUT MUTTER	M16 ZN DIN 934		4			0
17	3280431	KILPI SKYLTI PLATE SCHILD	125X45X1 LIIMATTAVA		1			0
18	3281486	TARRA (TUOTE) DEKAL (PRODUKT) DECAL (PRODUCT) AUFKLEBER (PRODUKT)	KESLA 50, 50E		2			0.01



28797001 SYLINTERI

VARAOSAT \ RESERVDLAR \ SPARE PARTS \ ERSATZTEIL



SPARE PART LIST

Item code	28797001	Revision	-
Title	SYLINTERI	Date	19.10.2006
Specification	100/56 X 330		

Pos	Item code	Title	Specification	Dimensions	Pc	Amount	Unit	Nto Weight
1	3110821	TIIVISTE TÄTNING SEAL DICHTUNG	SIMKO 300 100/84.5X6.3		1			0.1
2	3110075	TIIVISTE TÄTNING SEAL DICHTUNG	O 39.2 X 3 90 SH		1			0.01
3	3110071	TIIVISTE TÄTNING SEAL DICHTUNG	O 94.5 X 3 90 SH		2			0.02
4	3110076	TIIVISTE TÄTNING SEAL DICHTUNG	NI300 56/71X10		1			0.1
5	3110077	TIIVISTE TÄTNING SEAL DICHTUNG	PW 56		1			0.04
6	3110614	TIIVISTE TÄTNING SEAL DICHTUNG	TR 95/100X1.3 PU		1			0
7	3110843	OHJAIN STYRNING GUIDANCE STEUERUNG	100/95X9.7 KUDOSBAK.		2			0.06
8	3110758	OHJAIN STYRNING GUIDANCE STEUERUNG	I/PWR 56/62 X13		3			0.06
9	3050003	RASVANIPPA SMÖRJNIPPEL GREASE NIPPLE SCHMIERNIPPEL	M8X1,25 DIN 71412		2			0
10	28760201	MÄNTÄ KOLV PISTON KOLBEN	100 F41	L=51	1			2.02
11	28760202	OHJAIN STYRNING GUIDANCE STEUERUNG	100/56 F41	L=73	1			2.39
12	28797101	SYLINTERIPUTKI CYLINDERRÖR CYLINDER BARREL ZYLINDERROHR	100/56 X 330		1			8728.56
13	28797204	MÄNNÄNVARSI KOLVSTÄNG PISTON ROD KOLBENSTANGE	100/56 X 330		1			3.36
14	3100387	LAAKERI LAGER BEARING LAGER	WB 802 5550		4			0.18
15	3110042	TIIVISTE TÄTNING SEAL DICHTUNG	USIT R-08 (R1/2")		2			0.01
16	3090019	LIITIN KOPPLINGSSTYCKE CONNECTOR KONNEKTOR	04000-08 (R1/2")		2			0.1
1-8	3110822	TIIVISTE TÄTNING SEAL DICHTUNG	SEALING KIT100/56		1		srj	

