

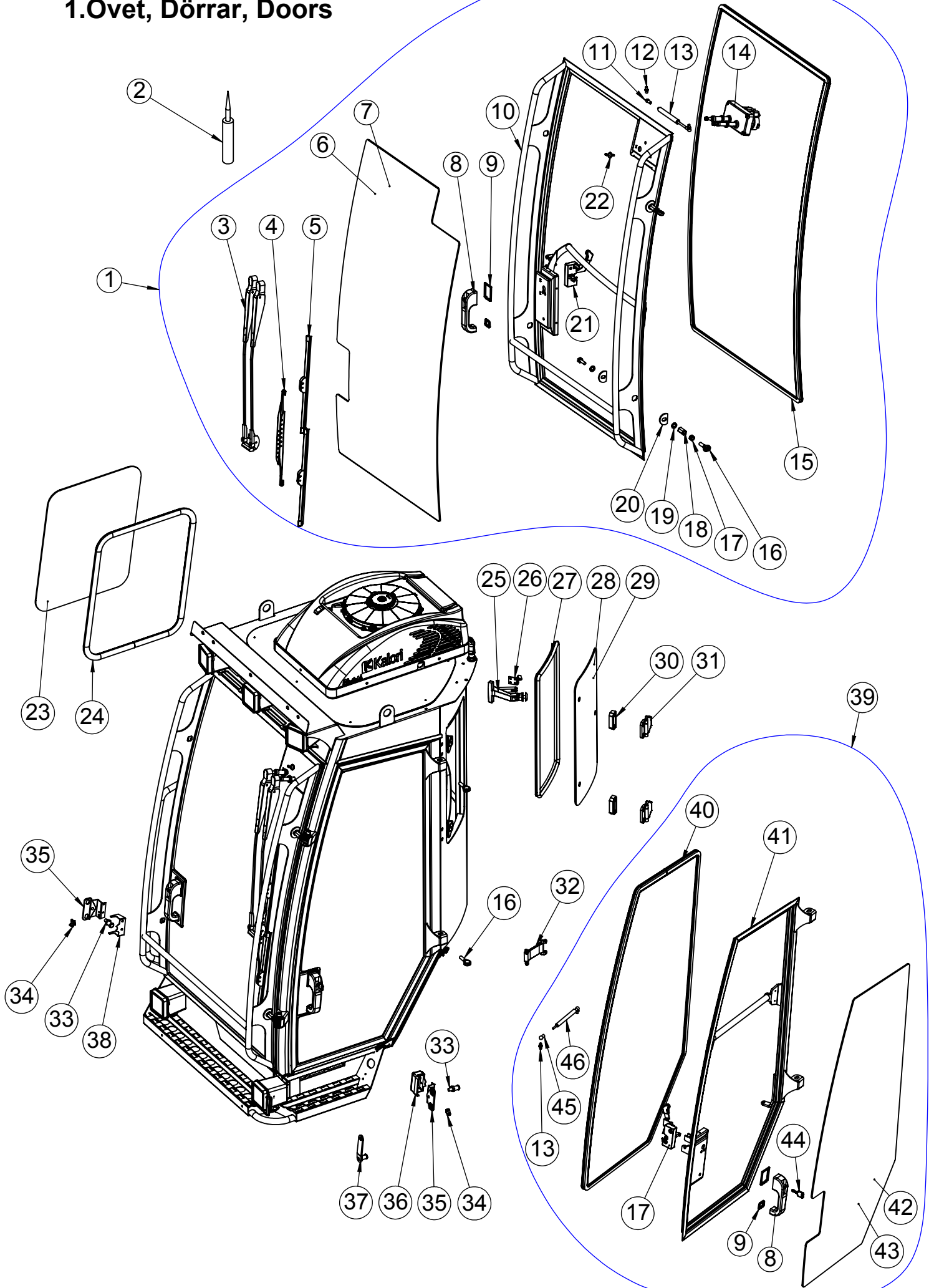
Varaosat, Reservdelar, Spareparts

NTALi



Vers.6.3.2012

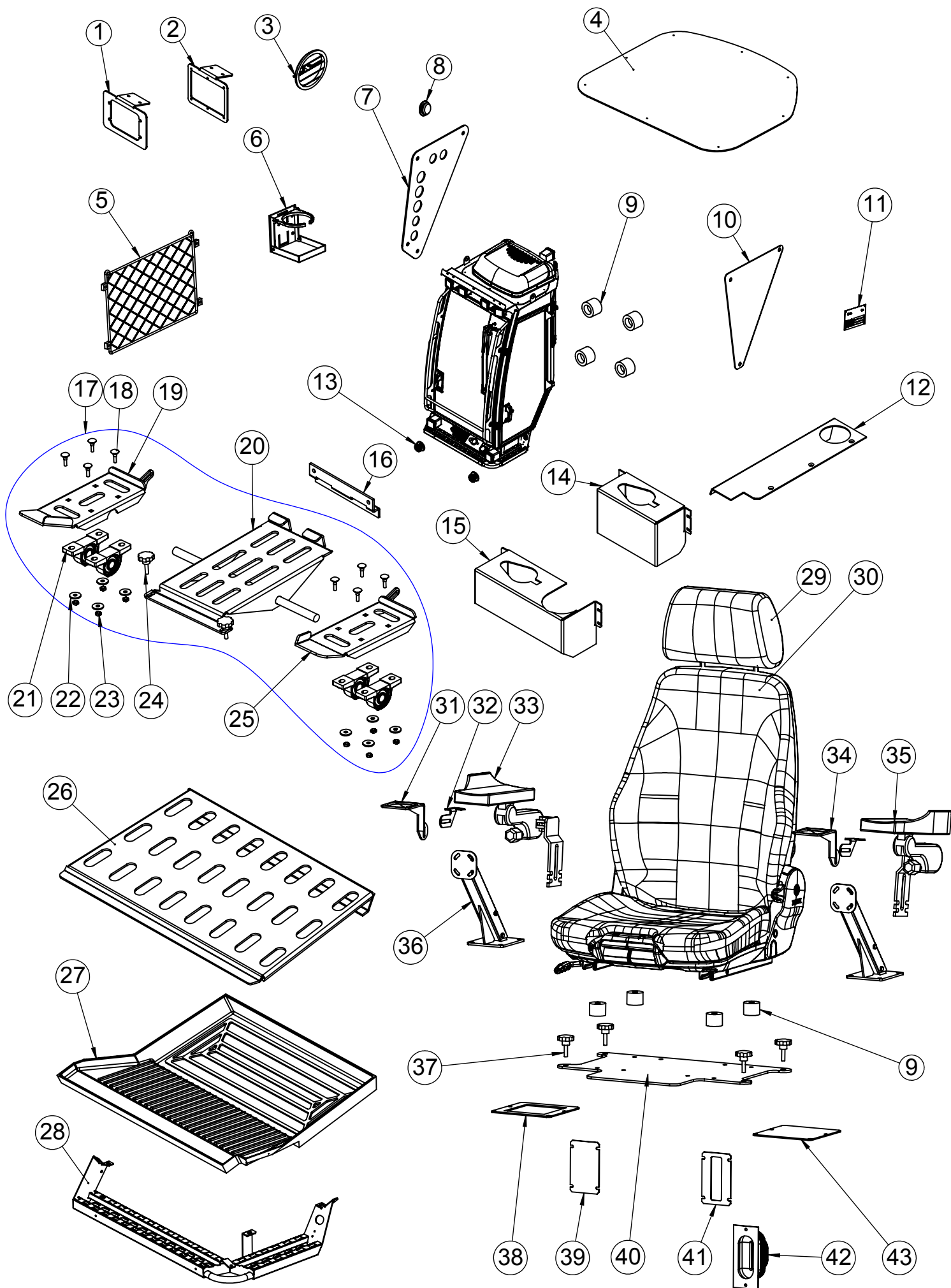
1.Ovet, Dörrar, Doors



1. Ovet, Dörrar, Doors

Kesla no	Num	Pcs	Code	Nimike, Betecning, Description
3301945	1	1	04169	Etuovi, Dör,Door Completely
3301946		1	07507	Etuovi, Dör,Door
3290151	2	1	90064	Liimamassa,Tättningsmedel ,Sealant
3301158	3	1	90084	Lasinpyyhkimen varsi,Torkar arm, Wiper arm
3301164	4	1	00743	Pyyhkimen säätövarsi, Anpassning spak, Adjusting lever
3301159	5	2	90085	Pyyhkijän sulka, Torkar blad, Wiper blade
3301949	6	1	07510	Etulasi + liima, Framruta + Tättningsmedel , Front window + sealant (S=5mm)
3301950	7	1	07511	Etulasi PC + liima, Framruta PC + tättningsmedel, Front window PC + sealant (S=10mm)
3301134	8	1	90016	Ulkokahva, Draghandtag, Door handle
	9	1	90017	Ulkokahvan tiivistesarja, Handtag tätning, Handle seal
	10	1	04170	Etuovenrunko,Dörrkarmen,Door frame
	11	1	92323	Kuulakuppi, kulfattning, Ballcup
3300393	11	1		Kuulakuppi, kulfattning, Ballcup
	12	1	92201	Kaasujousen kuula, Fästkula, Ball stud M8
3300394	12	1		Kaasujousen kuula, Fästkula, Ball stud M8
3301951	13	1	92322	Kaasujousi, Gasfjader, Gas spring
3181447	14	1	92312	Pyyhkimen moottori,Torkar,Wiper motor
3301952	15	1	91440	Tiiviste lasilista,Glass tätningar strip, Glasing bead seal
<u>3100389</u>	16	2	90046	Sarana, Nivellaakeri, Gångjärn, Hinge
<u>3020005</u>	17	2		Mutter, Nut,
	18	2	91667	Jatkomutteri, Mutter, Nut
<u>3030047</u>	19	2		Aluslaatta M12 DIN125
<u>3301953</u>	20	2	01714	Aluslevy, Bricka,Washer
<u>3301954</u>	21	1	91317	Ovenlukko, Dörloss, Door lock
	22	1	90091	Kulmaliitin,Vinkel kontakt, Angle connector
	23	1	01468	Sivulasi, Sidorutan, Side glass
	24	1	91523	Tiiviste, Tättning, Seal
<u>3301149</u>	25	1	90008	Ikkunan suljin, Spärrspaken, Justification lever
3301955	26	1	01492	Ikkunan salpa, Hasp, Latch, Rst 115-125mm
<u>3301956</u>	27	1	90012	Tiiviste K-nauha takaikkunaan, K-tättning, K- seal
3301484	28	1	01466	Takalasi, Bakruta härdat, Rear window hardenet, S=5mm
<u>3301957</u>	29	1	03990	Takalasi PC, Bakruta PC, Rear window PC, S=10mm
3301967	30	2	90020	Korokepala, Montering platta, Set up plate
<u>3301195</u>	31	2	90019	Muovisarana, Gångjärn, Hinge
3300980	32	1	90055	Oven rajoitin, Stoppargummi, Rubber fitting, 120mm
3301959	33	1	91436	Lukon tappi, Dörlock pin, Lock spindle, 18mm
3181448	34	1	91516	Ovi-/Tavaratilakytin, Brytare, Switch, L=12mm
3301958	35	1	01445	Lukkotapin alusta,Bottenplatta,Baseplate
3301960	36	1	01503	Lukkotapin suoja, Skydd, Shield
3301919	37	1	04224	Oven aukipitotanko, dörr hållare (öppet), Door holder (open)
3301962	38	1	01502	Ovikytikimen suoja,Täcka, Cover
3301948	39	1	04226	Sivuovi, Dör,Door Completely
3301963	40	1	91440	Ovitiiviste, Dörtättning, Door sealing
	41	1	04227	Sivuovenrunko,Dörrkarmen,Door frame
3301964	42	1	04228	Sivulasi + liima, Sidoruta + tättningsmedel ,Side window + sealant (S=5mm)
3301965	43	1	04305	Sivulasi PC + liima, Sidoruta PC + tättningsmedel, Side window PC + sealant (S=10mm)
	44	1	90018	Ulkokahvan avain, Nyckel, Key
	45	1	92200	Kuulakuppi, kulfattning, Ballcup
3300675	46	1	90004	Kaasujousi, Gasfjader, Gas spring

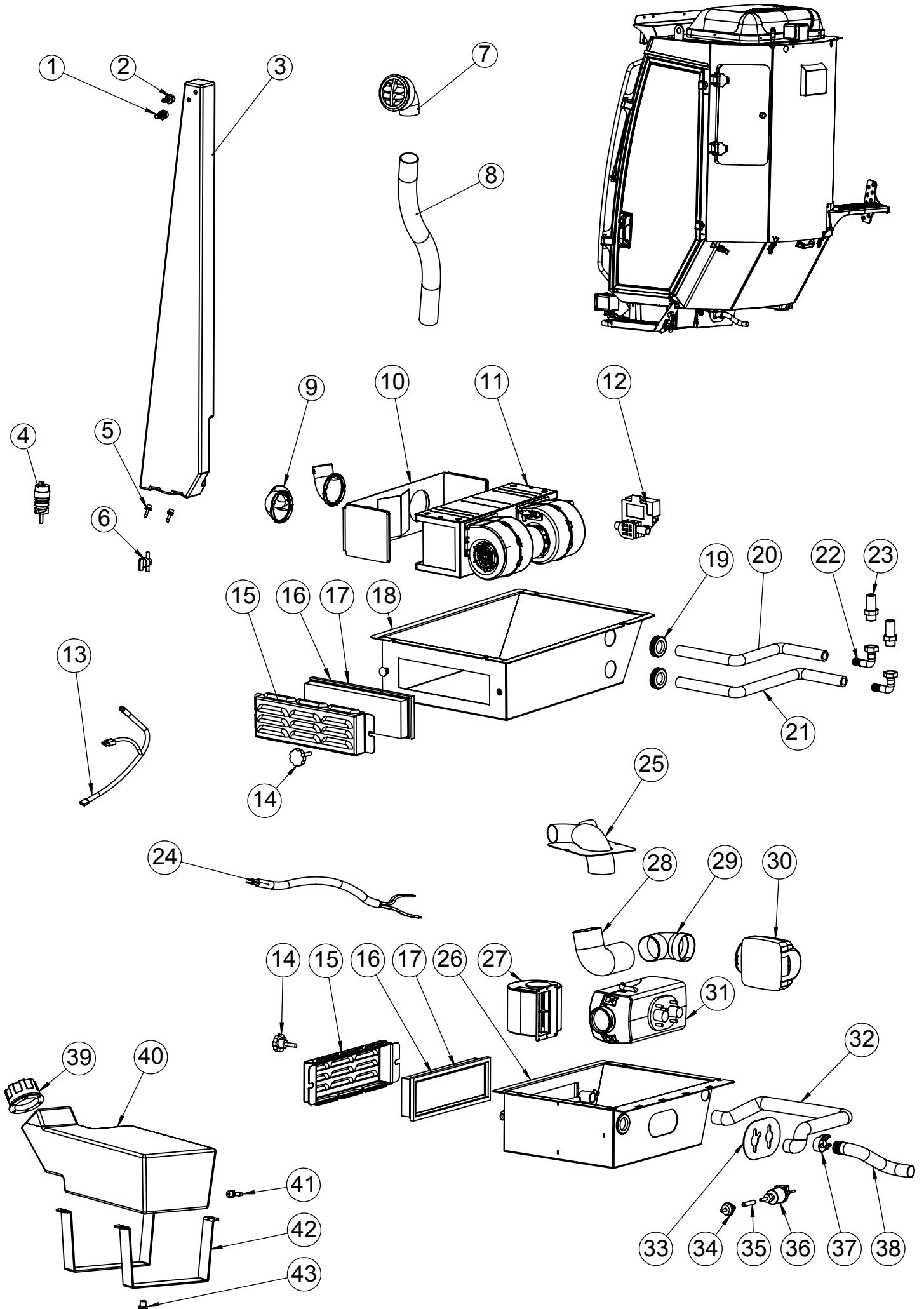
2. Sisusta, Interiör, Interior



2. Sisusta, Interiör, Interior

Kesla no	Num	Pcs	Code	Nimike, Betecning, Description
3301968	1	1	01768	Kiinnikelevy, Montering platta, Assembly plate, Olsberg
3301969	2	1	01758	Kiinnikelevy, Montering platta, Assembly plate, Iqan
3301168	3	2	90099	Ilmasuutin pyöreä, Tilluft ventil, Supply air valve
3301970	4	1	01653	Peitelevy, Täckplatta, Cover plate
	5	1	90052	Verkkotasku, Nätficka, Scrim bocket
	6	1	91096	Mukiteline, Mugg rack, Cup holder
3301971	7	1	01448	Läpivientilevy, Grommet platta, Grommet plate
	8	7	91635	Läpivientikumi ,Grommet gummi, Grommet rubber
90020639	9	4	90005	Korokerulla, Förhöljning rulle, Set-up roll
3301972	10	1	01441	Luukku, Lucke, Hatch
	11	1	90152	Tuote-/konekilpi, Machine sköld, Machine shield
3301973	12	1	01699	Kynnyslevy, Tröskel platta, Sill plate
3301165	13	2	90181	Muovinuppi , Knop, Knob
3301974	14	1	02652	Suojakotelo ,Skyddsväska, Slipcase (water heater)
3301975	15	1	02653	Suojakotelo ,Skyddsväska, Slipcase (Diesel heater)
3301976	16	1	01485	Kiinnityslevy, Montering platta, Mountingplate
3301161	17	1	04189	Poljinsarja, Pedal paket, Pedal set
3010236	18	8		M8x30 DIN 603
3301977	19	1	04194	Poljin Oikea, Pedal höger, Pedal right
3301979	20	1	04190	Poljinalusta, pedal fartyg, pedal base
3301980	21	4	92549	Laakeri, Lagret , Bearing
3030106	22	8		Korilaatta, washer, bricka, M8 DIN 440
3020001	23	8		Mutteri, muttern, nut M8 DIN 936
3010991	24	2	91597	Tähtinuppi +kierreruuvi ,Star knop bult, Star knob bolt, 30mm
3301978	25	1	04193	Poljin Vasen, Pedal vänster, Pedal left
3301981	26	1	01488	Jalkataso levy, Fot nivå, Foot level
3301982	27	1	91393	Kaukalo, Låda, Tray
3301983	28	1	01379	Astinlauta, Step, Foot step
3301984	29	1	91250	Niskatuki, Huvudstöd, Headrest
3301915	30	1	90963	Lämpöpenkki, Värme-sits med hög rygg, korkea selkänoja ,Heat-seat high back
3301986	31	1	00408	Kiinnityslevy, Montering platta, Mountingplate, Iqan
3301988	32	2	00102	Kiinnityslevy, Montering platta, Mountingplate, Iqan
3301918	33	1	90002	Oikea käsinoja, Armstöd höger, Armrest Right
3301987	34	1	00103	Kiinnityslevy, Montering platta, Mountingplate, Iqan
3301917	35	1	90003	Vasen käsinoja, Armstöd vänster, Armrest left
3301989	36	2	01772	Jalusta joystikille, Piedestal, Pedestal, Olsberg
3010991	37	4	91597	Tähtinuppi +kierreruuvi ,Star knop bult, Star knob bolt
3301990	38	2	01083	Kiinnityslevy läpiviennille, Montageplåt, Mounting Plate
3301991	39	2	01086	Peitelevy, Täckplatta, Cover plate
3301992	40	1	01705	Irtolevy, Platta, Plate
3301994	41	2	01085	Läpiviennin kiinnike, Fäst platte, Fastener
3090735	42	2	90021	Suojakumi, Skyddsgummi, Cover rubber, Ø14/70/160x95 mm
3301993	43	2	1084	Peitelevy, Täckplatta, Cover plate

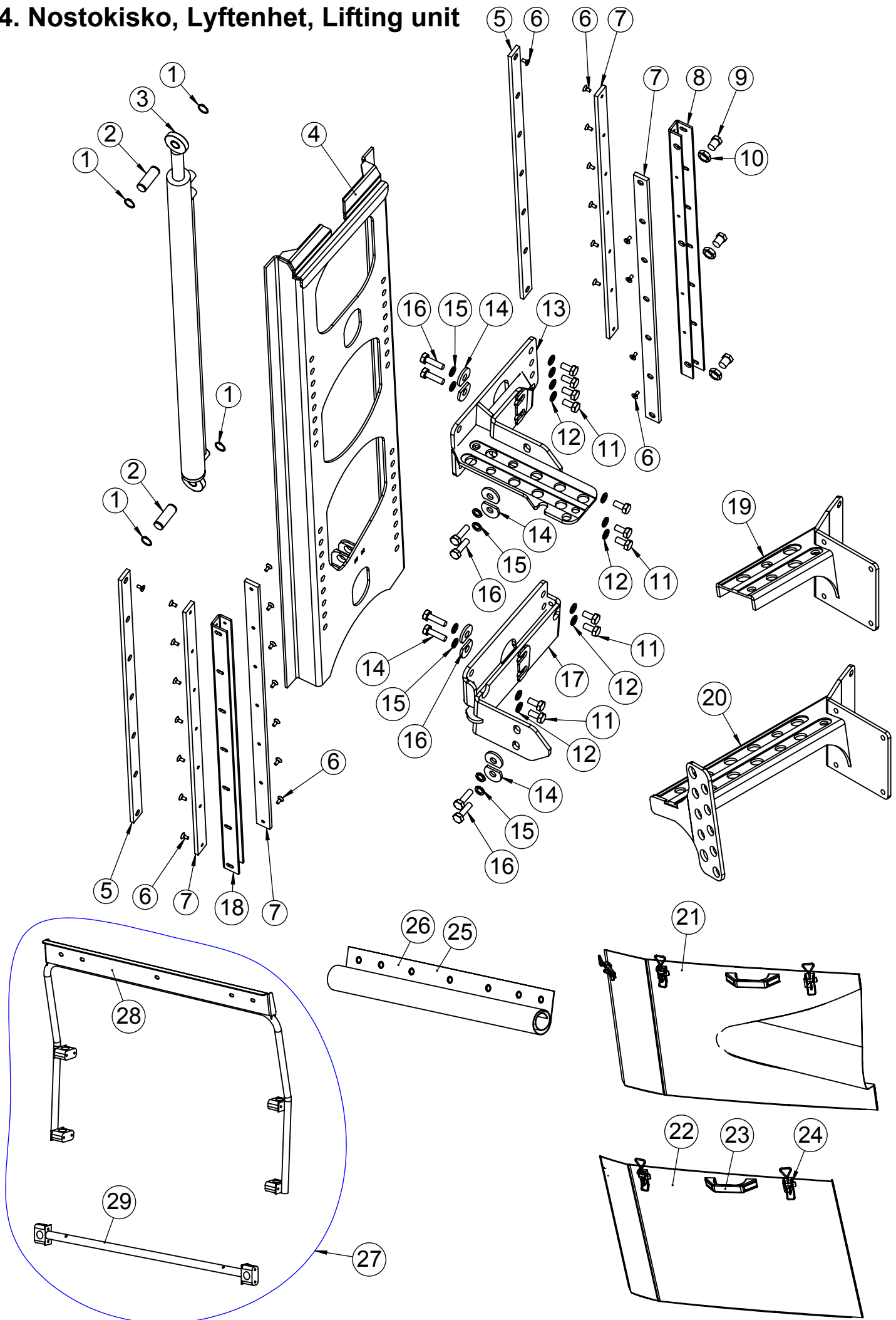
3.Lämmittimet , Värmare, Heaters



3.Lämmittimet, Värmare, Heaters

Kesla no	Num	Code	Pcs	Nimike, Betecning, Description
	1	91611	1	UNV S211212 letkukara,Slanganslutning, Hose connector, 12-½
	2	91609	1	UNV S211209 letkukara,Slanganslutning, Hose connector, 9-½
3301985	3	01683	1	Vesisäiliö viilentimelle, Vattentank, Water tank, 8l
3160358	4	91664	1	Annostelupumppu, Doseringspump, Dosierpumpe, 24V
	5	91608	2	Letkukara,Slanganslutning ,Hose connector
3302020	6	91703	2	Hana, Kran, Tab
3302022	7	91639	3	Ilmasuutin kulmallinen, Tilluft ventil,Supply air valve,Zuluft-Ventil
	8	92406	2	Ilmastointiletku, Luftkonditionering slang, Air conditioning hose,PAP 45mm
	9	92429	2	Putkilähtö, Rör, Pipe
3302021	10	04221	1	Ilmanohjain, Luft riktning ,Air guide
3302031	11	92523	1	Vesilämmitin, Vattenvärmare, Waterheater, 24V
3181452	12	91674	1	Sähköinen vesiventtiili, Elektrisk vatten ventil, Electric water valve
3181453	13	91931	1	Sähkösarja,Kabelnät, Wiring harness, vesi, vatten, water,
3010991	14	91597	1	Sormiruuvi, Tumskruven, Thumbscrew
3302023	15	03161	1	Suojakotelo ilmansuodattimelle, Täcka för filter, Cover for filter
3091122	16	90102	1	Ilmansuodatin,Luftfilter, Air filter, F6 (normal)
3301928	17	92118	1	Ilmansuodatin,Luftfilter, Air filter, F9 (better filtering performance for chippers etc.)
	18	03953	1	Alakotelo vesilämmitin, Box vattenvärmare, Cover waterheater
	19	91651	2	Läpivientikumi, Genomföring gummislang, Grommet
	20	02773	1	Vesiletku, Vattenslang, Waterhose
	21	02774	1	Vesiletku, Vattenslang, Waterhose
	22	90176	2	Vesiletkun kulmaliitin,Vinkel kontakt, Angle clip
	23	90177	2	Läpivienti vesiletkulle, Genomföring för vattenslang, Inlet for waterhose
3302027	25	03975	1	Jakoputki, Distribution röret, Distribution pipe
	26	03902	1	Alakotelo Diesel lämmitin, Box diesel värmare, Cover diesel heater
3181455	27	92361	1	Raitisilmapuhallin Frisk luft fläkt,Fresh air blower, 24V
	28	90100	1	Ilmastointiletku, Luftkonditionering slang, Air conditioning hose,PAP 60mm
3302026	29	91606	1	kulmaputkilähtö, Vinkel rör, Angle pipe
3301421	30	90157	1	Päätykappale, Ändstycke,Endcap, D2/60 mm
3300946	31	90153	1	Lämmitin, Värmare, Heater, D2 Airtronic 24V
3301114	32	90161	1	Paloilman imuletku,Sugslang,Suction house Ø 26mm
	33	03966	1	Kiinnityslevy, monteringsplatta, Fastening plate
3091254	34	90156	1	Pa-pumpun suodatin, Bränsle filter, Fuel filter
	35	90163	1	Pa-putki Bränsle tube ,Fuel pipe, 5,5/10,5
3160310	36	91101	1	Annostelupumppu, Doseringspump, Dosierpumpe 24V
	37	90159	1	Pakoputken kiristin, Slangklämma, Hose clamp
3301082	38	90162	1	Pakoputki , Avgasröret, Exhaust Ø 24mm
3090178	39	91847	1	Säiliön korkki,Tanklocket,Tank cap
3302024	40	01682	1	Pa-Säiliö, Bränsletank, Fuell tank
	41	91608	1	Letkukara,Slanganslutning ,Hose connector, 1/4P
3302025	42	01704	1	Kiinnityspanta, Spänn fast,Attachment clamp
	43	91255	1	Poistotulppa,Oljepluggen, Drain blug

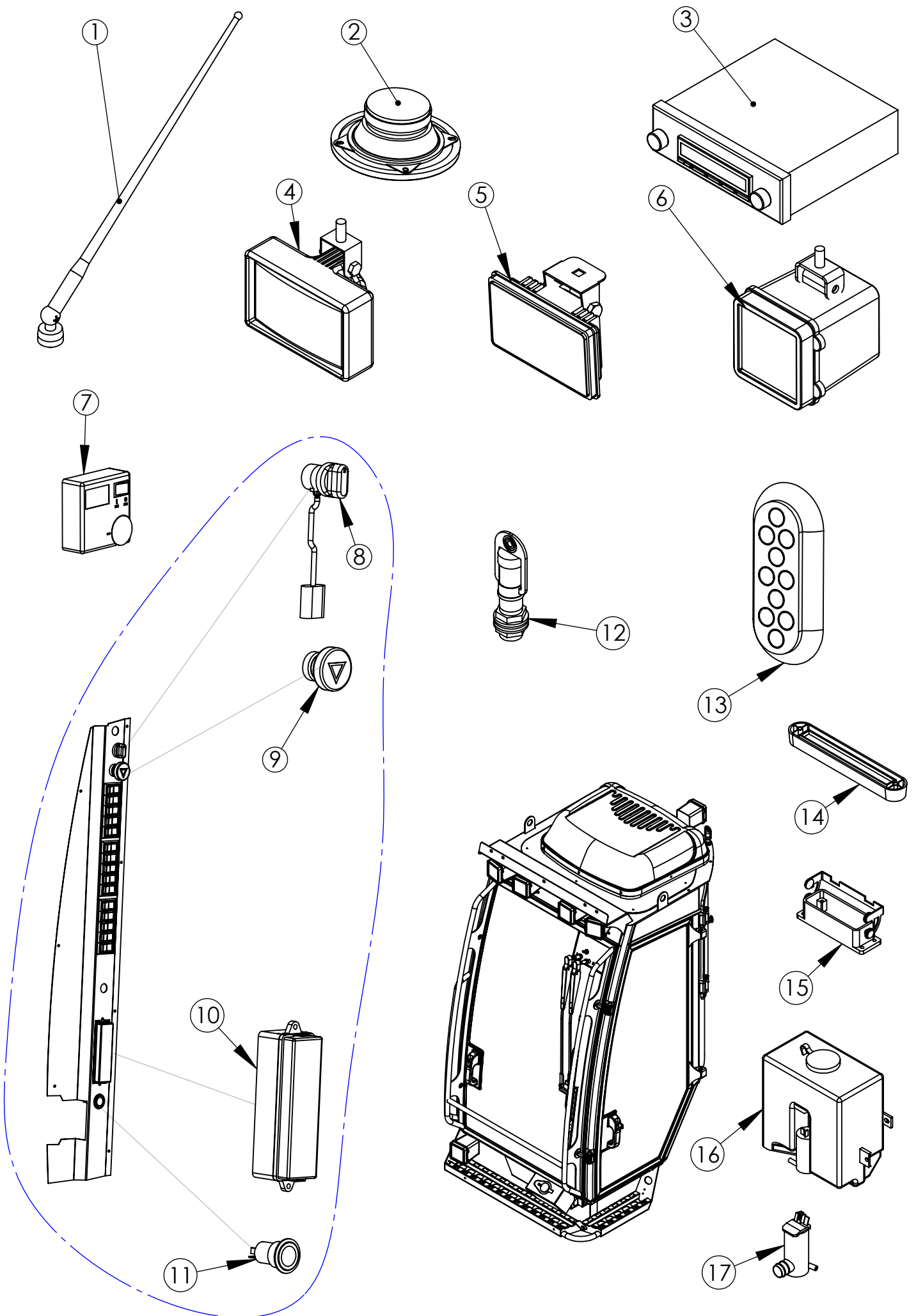
4. Nostokisko, Lyftenhet, Lifting unit



4. Nostokisko, Lyftenhet, Lifting unit

Kesla no	Nun	Pcs	Code	Nimike, Betecning, Description
3060007	1	4		Pidätinrengas, Låsring, Retaining ring D25x1,2 DIN 471
3302004	2	2	02223	Tappi sylinterille, Pinne för cylinder, Spindle for cylinder
3302005	3	1	91775	Nostosylinteri, Lyftcylindern, Lift cylinder
3302006	4	1	02672	Hissirunko, Stödram, Bracket frame
3301961	5	2	01774	Liukumuovi , Glid plast, Glide pad
<u>3010190</u>	6	38		M8x12 DIN 7991
<u>3302007</u>	7	6	01383	Liukumuovi , Glid plast, Glide pad
3302008	8	1	01832	Kiinnityskisko, Monterings räls, Fastening bar
3010992	9	3	01831	Säättöruuvi , Justering skruv , Adjustment screw
3020083	10	3		Kuusiomuttteri, mutter, nut M20 DIN 439 B
<u>3020083</u>	11	8		Kuusioruuvi M16x30 DIN 933
3030150	12	28		Nordlock NL16
3302010	13	1	03337	Yläkiinnike, Övre fästet, Upper fastener
3302011	14	8	01474	Asennyslevy , Koppling platta, Coupling plate
<u>3030150</u>	15	28		Nordlock NL16
<u>3010074</u>	16	16		M16X50 DIN933
3302013	17	1	03336	Alakiinnike, Lägre fästet, Lower fastener (Kesla)
3302014	18	1	01384	Kiinnityskisko, Monterings räls, Fastening bar
3301999	19	1	01993	Asennyslevy letkuille, Koppling platta, Coupling plate (electric steering)
3301998	20	1	01450	Asennyslevy letkuille, Koppling platta, Coupling plate (mechanical steering)
3301995	21	1	01462	Takaluukku, Lucka, Acces door (mechanical steering)
3301996	22	1	01679	Takaluukku, Lucka, Acces door (electric steering)
<u>3301125</u>	23	1	90011	Takaluukun kahva, Handtag, Handle
<u>3301126</u>	24	3	90006	Takakotelon salpa, Hasp, Latch
3301929	25	2	92117	Etupressu, Vindruteskyddet, Windshield cover
3301930	26	2	03759	Etupressu oven mukana kääntävä, Vindruteskyddet vändning med dörren, Windshield cover turning with door
3301931	27	1	86016	Pressun siirtosarja oveen, Vindruteskyddet transfer kit på dörren, Windshield cover's transfer kit to door
3302002	28	1	03735	Yläosa, övre delen av kit, upper part of kit
3302003	29	1	03738	Alaosa, Nedre delen av kit, Lower part of kit











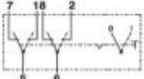

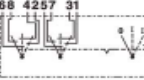

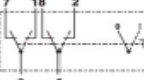
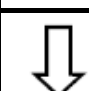
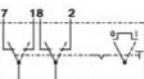
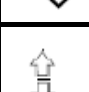



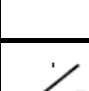











5. Sähkövarusteet, Elektrisk utrustning, Electrical Equipment



5. Sähkövarusteet, Elektrisk utrust

	Num	Pcs	Code	Nimike, Betecning, Description
3180309	1	1	90097	Antenni, Antenn, Antenna
3181456	2	2	91642	Kaiutin, Högtalare , Loudspeaker
3181451	3	1	92678	Radio-USB (24V)
3180195	4	2	91517	Työvalo Työvalo, Arbetsljus , Work light, H3 150x90
3181195	5	2	91565	Työvalo Työvalo, Arbetsljus , Work light , LED 24V
3181122	6	2	90145	Työvalo Työvalo, Arbetsljus , Work light, Xenon
3181171	7	1	90158	Elektroninen huonetermostaatti, El-termostat, El- Thermostat
3302018	8	1	91673	Säädin vesiventtiiliin, Anpassning vatten ventil, Adjusting water valve
3180266	9	1	91109	Hätä-Seis katkaisin, Akut-stop switch, Emergency-stop switch
3180881	10	1	90115	Sulakerasia, Säkringshållare, Fuse box
	11	1	91569	Tupakansytytin, Tändare , Lighter
3180091	12	1	91526	Majakanjalka, Fyr monteringsbeslag, Beacon mounting bracke
3181449	13	1	91567	Sisävalo, Inre ljuset, Inner light, Led 12/24V 191x83x23
3181450	14	1	91566	Sisävalo, Inre ljuset, Inner light, Led 12/24V 155x21x16
	15	1	91614	Pistokkeen kotelo, Connector bostäder, Plug housing
3302019	16	1	91788	Pesurin säiliö, Spolvätskebehållare, Washer tank
3301048	17	1	92096	Pesurin pumppu, Spolvätske motor, Washer motor

6. Katkaisijat, Omkopplar, Switches

Piece	Order number	Definition	Symbol plate	Kesla til no Order number
	91601	Peitelevy, Täckplåt, Cover 3180874		3281578 Kierrosten nosto 92467
	92455	Päätykappale, Ändstycket, End piece 3180875		3281579 Sähköhjauksen virta 92468
	92456	Keskikappale, Mittstycket, Middle piece 3180876		3281082 Majakka 92469
		Katkaisijat, Omkopplar, Switches:		3280822 Puolivalo 92470
	92457	Hydr. Toiminnot (3 asent.), Hydraulic function (3 ställning), Hydraulic function (3 position)		3280821 Työvalo taakse 92471
	92458	Valot, ym. (2 asentoinen), Ljus, osv. (2 ställning), Lights, etc. (2 positions)		3280820 Työvalo eteen 92472
	92459	Pyyhkijä, Torkare , Wiper		3280823 Hytin nosto / lasku 92473
	92460	Pissapoika, Vindrutespolare, Windscreen washer		3280816 Pankkojen siirto 92474
	92593	Virta vaa'alle (lukittuva), Slå på skalan (låsning), Power for scale (locking)		3281580 Nosturin siirto 92475
	92461	Polttimonpidike, Glödlampa hållare, bulb holder 3180874		3280814 Tukijalkojen levitys 92476
	92462	Polttimo, Glödlampa, bulb 3180219		3280813 Tukijalka ylös / alas 92477
	92463	Suojus, Täcka, Cover 3301522		3280813 Tukijalka ylös / alas 92478
	92464	Liitin, Kontakt, Connector 3180887		3281581 Lämmittimen kaukokäynnistys 92479
	92465	Liitin (katkaisijan lampulle), Kontakt (för ljus), Connector (for light)		3281080 Pyyhkijä 92480
	92466	Puhaltimen kytkin, Fläkt omkopplare , Fan switch 3181460		3281081 Lasinpesuri 92481
				3281582 Penkin lämmitin 92482
				3281583 Sisävalo 92483
				3281584 Vaaka 92594

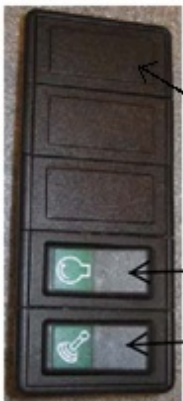


3302018

Vesiventtiilin säädin

3180266 PAINIKE
3180749
3180730

Hätäseis



Puhallusnopeuden valinta 3181460

vaaka 3181459

Lämmittimen kaukokäynnistys 3181457

Kierrosten nosto 3181457

Sähköohjauksen virta 3181457



Pyyhkijä 3180965

Penkin lämmitin 3181457

Lasin pesuri 3181458

Sisävalo 3181457



Majakka 3181457

Puomivalo 3181457

Työvalo taakse 3181457

Työvalo eteen 3181457

Hytin nosto / lasku 3180642



24V pistoke / tupakan sytytin

Pankkojen siirto 3180642

Nosturin siirto 3180642

Tukijalkojen levitys

Tukijalka alas / ylös

Tukijalka alas / ylös

3180642

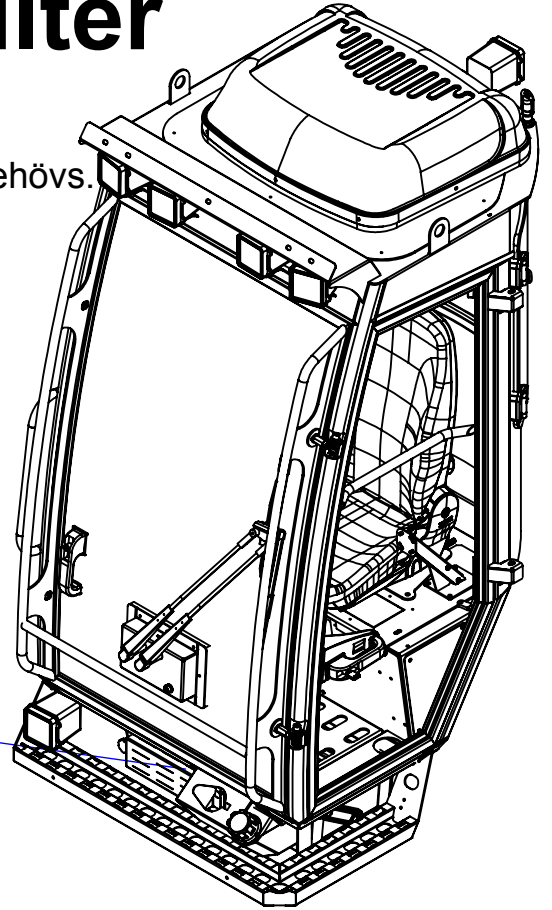


Ovikytin

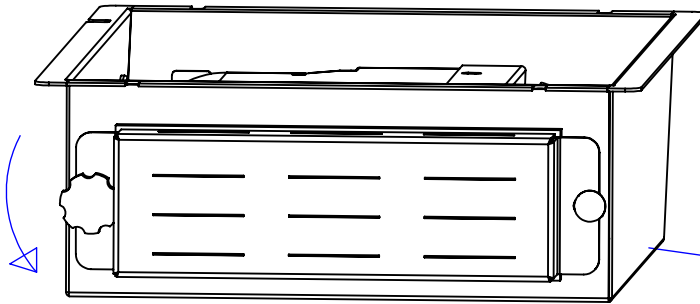
3181448

Changing air filter

Tarkista suodatin viikottain. Vaihda tarvittaessa.
Kontrollera luffilter varje vecka. Ändra om det behövs.
Check air filter weekly. Change if needed.

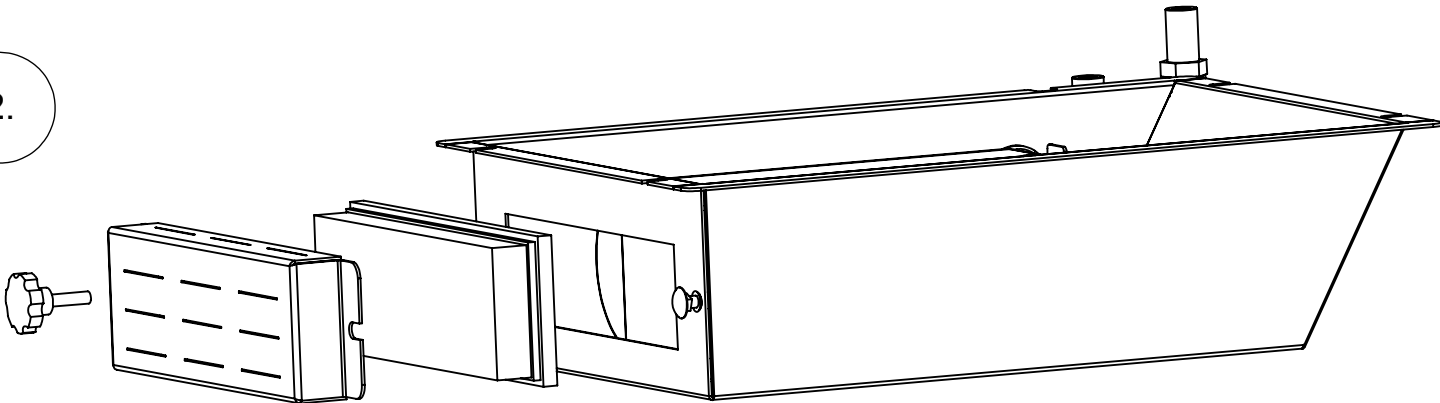


1.



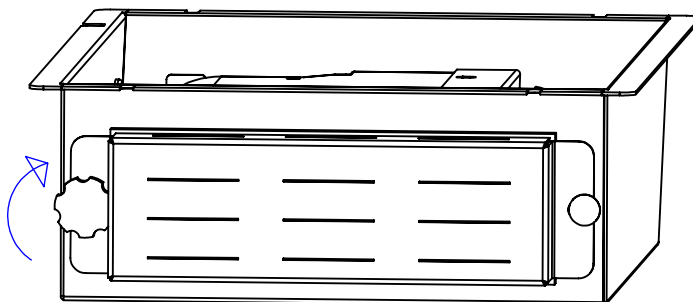
Avaa sormiruuvi.
Vrid skruven moturs.
Turn screw counterclockwise.

2.

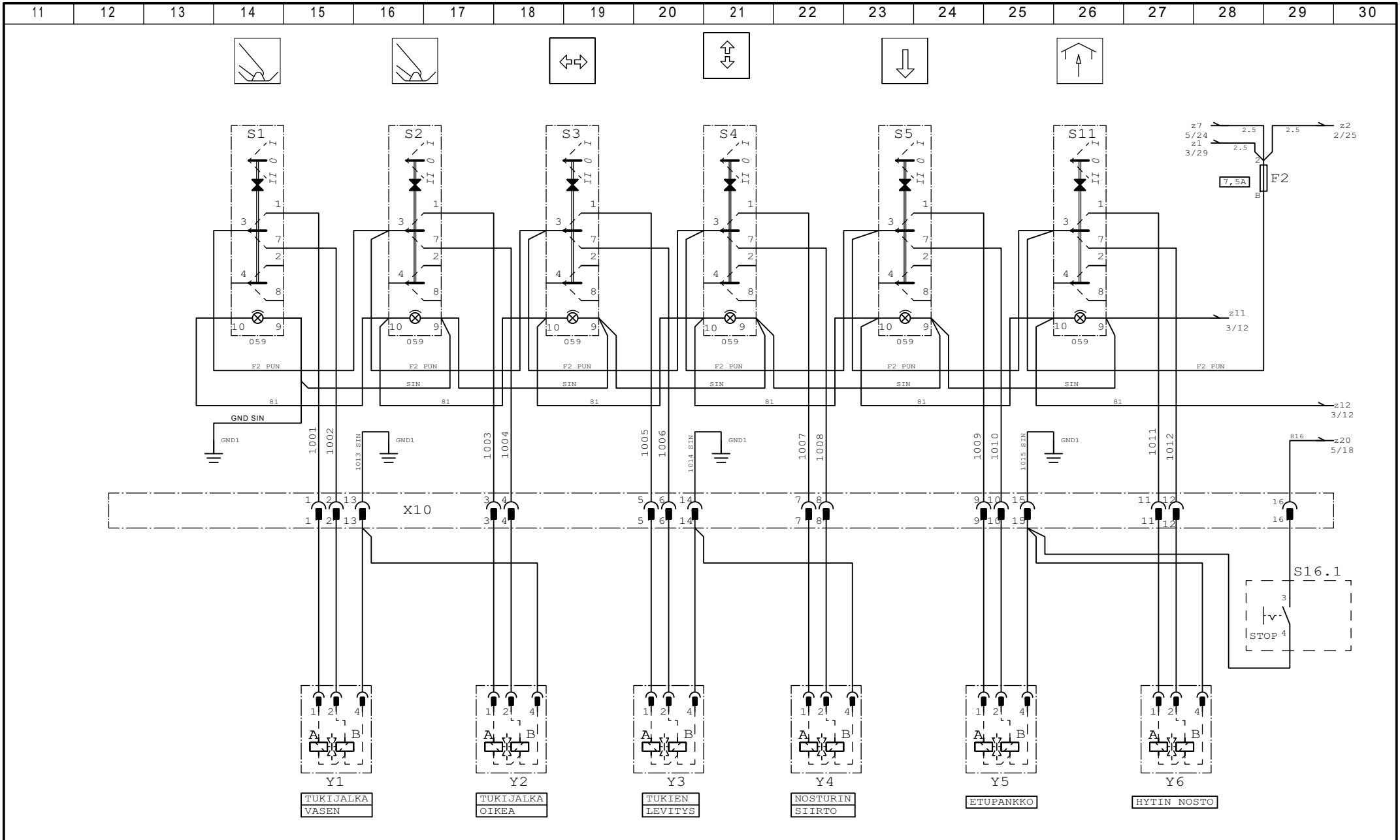


Irrota kansi ja vaihda uusi suodatin. Laita kansi paikalleen.
Ta bort locket och byt nytt filter. Sätt locket på plats.
Take cover off and change new filter. Put cover in place.

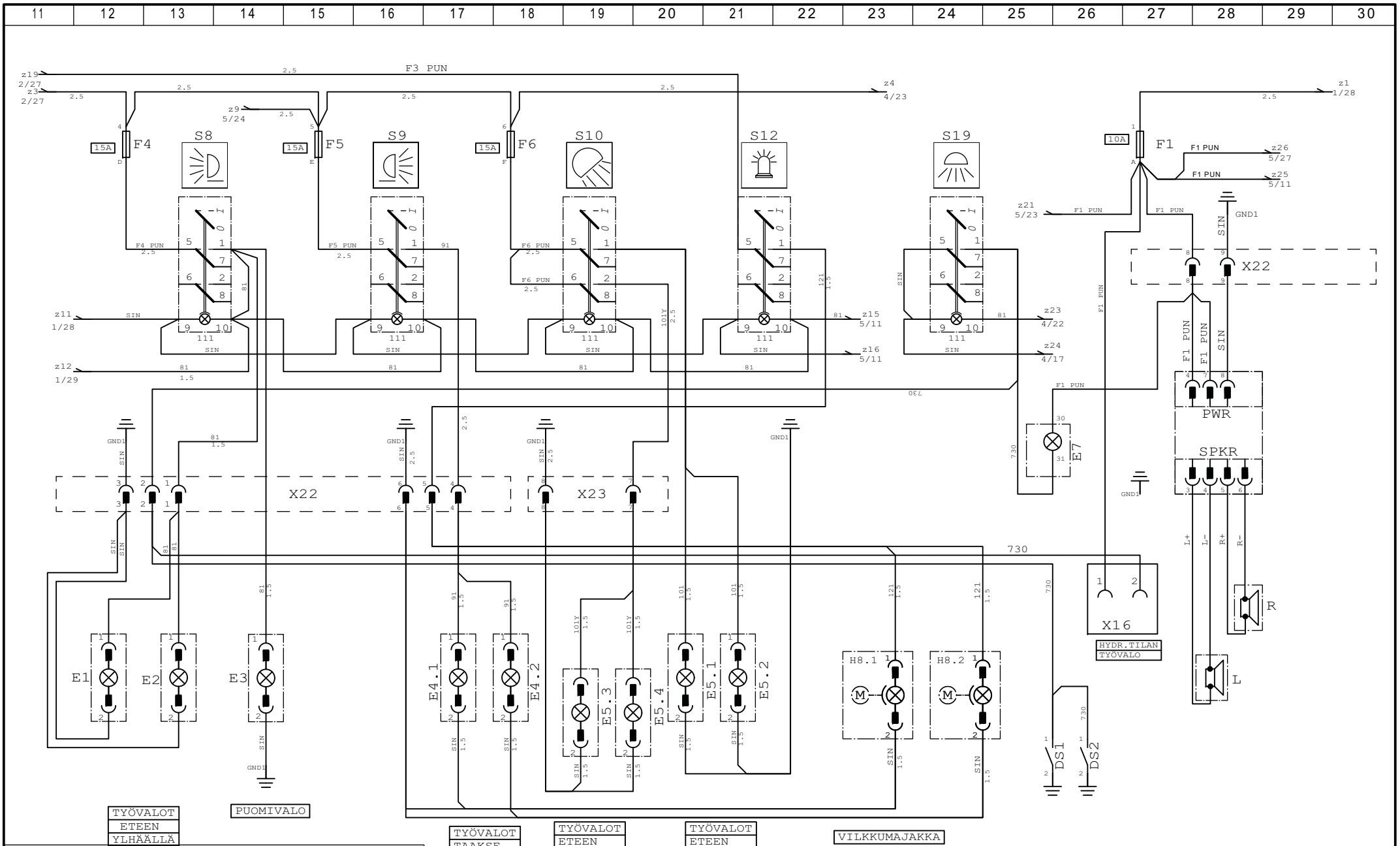
3.



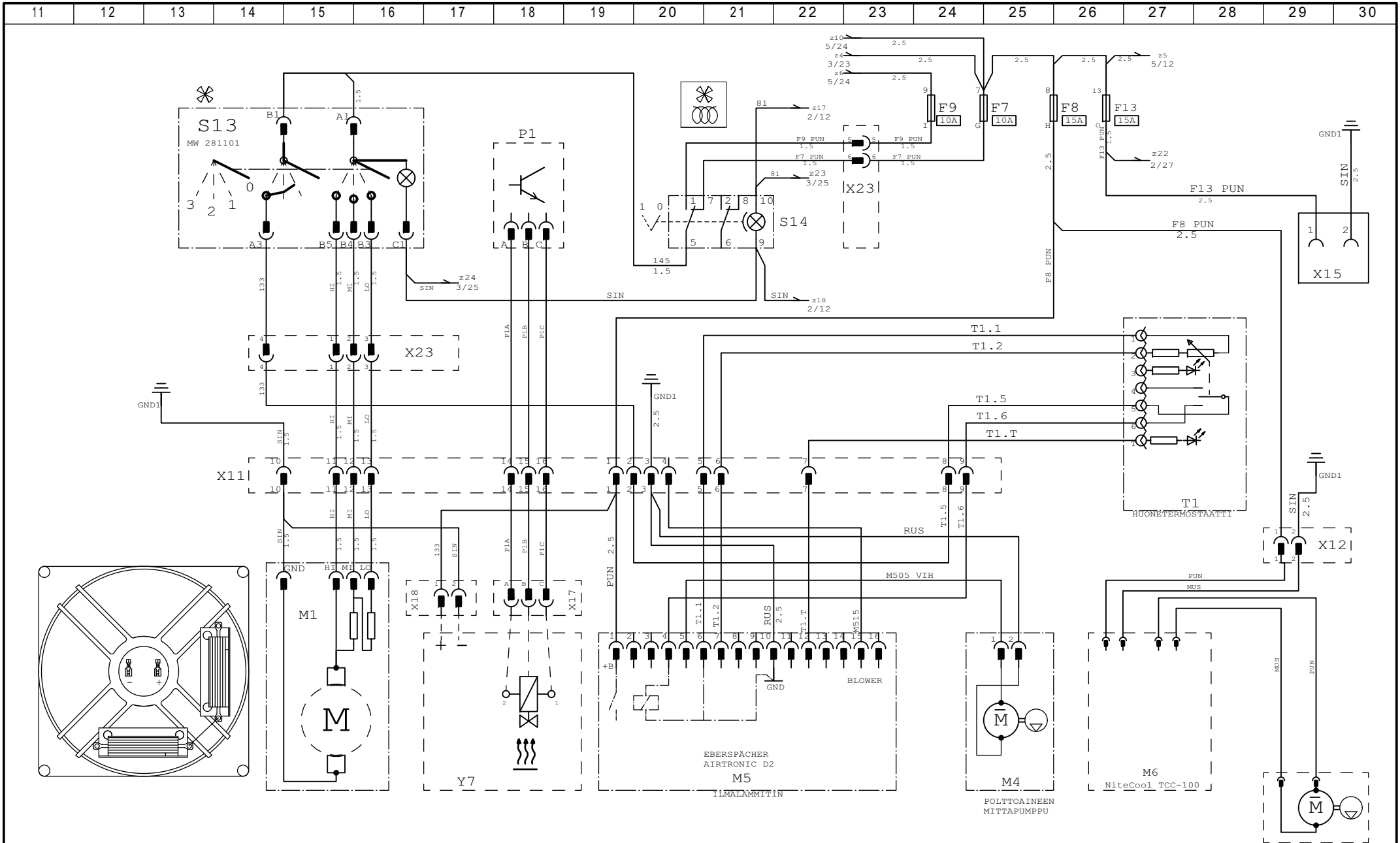
Kiristä sormiruuvi.
Vrid skruven medurs.
Turn screw clockwise.



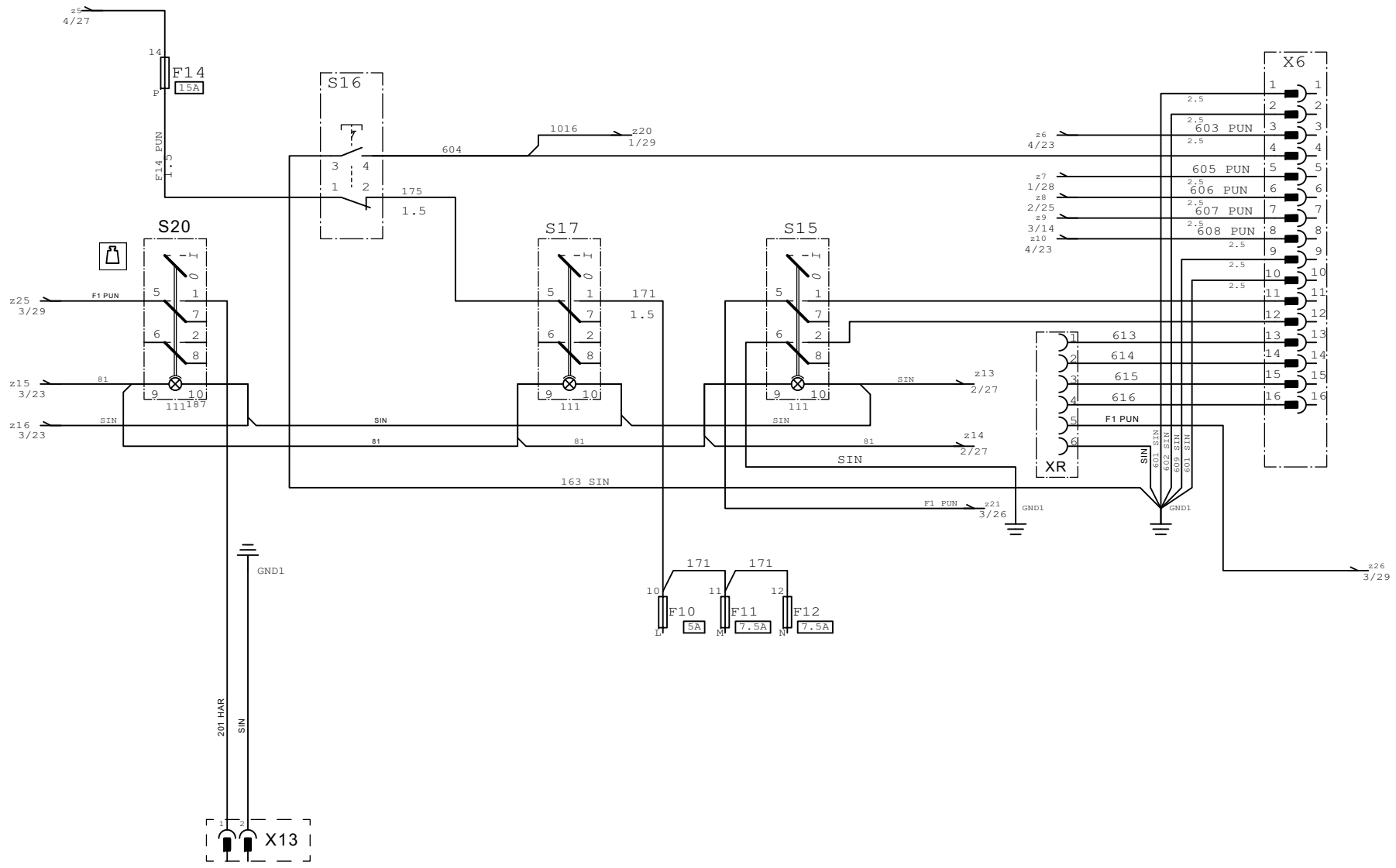
Perusrevisio		TRo		2009-05-15	
REV	MUUTOS / SELITE	SUUNN.	PVM	HYV	
		Drawn by	Date	Appr.	
		TRo	2009-05-15	HYV	
			NT2010		PIIRIKAAVIO
			NTCAB NIVALA		1 /
					45350005-01



Perusrevisio		TRo		2009-05-15		TYÖVALOT ETEEN YLHÄÄLLÄ		TYÖVALOT TAAKSE		TYÖVALOT ETEEN YLHÄÄLLÄ		TYÖVALOT ETEEN ALHAALLA		VILKKUMAJAKKA	
REV	MUUTOS / SELITE	SUUNN.	PVM	HYV		TYÖVALOT ETEEN YLHÄÄLLÄ		TYÖVALOT ETEEN ALHAALLA		VILKKUMAJAKKA		TYÖVALOT ETEEN ALHAALLA		VILKKUMAJAKKA	
		Drawn by	Date	Appr.		TYÖVALOT ETEEN YLHÄÄLLÄ		TYÖVALOT ETEEN ALHAALLA		VILKKUMAJAKKA		TYÖVALOT ETEEN ALHAALLA		VILKKUMAJAKKA	
		TRo	2009-05-15	HYV		TYÖVALOT ETEEN YLHÄÄLLÄ		TYÖVALOT ETEEN ALHAALLA		VILKKUMAJAKKA		TYÖVALOT ETEEN ALHAALLA		VILKKUMAJAKKA	
NT2010										PIIRIKAAVIO			3 /		
NTCAB NIVALA													4530005-01		



Perusrevisio		TRo		2009-05-15	
REV	MUUTOS / SELITE	SUUNN.	PVM	HYV	
		Drawn by	Date	Appr.	
		TRo	2009-05-15	HYV	
				NT2010 NTCAB NIVALA	
				PIIRIKAAVIO	
				4 /	
				45350005-01	



Perusrevisio TRo 2009-05-15

REV	MUUTOS / SELITE	SUUNN.	PVM	HYV
		Drawn by	Date	Appr.
		TRo	2009-05-15	HYV

NT2010
NTCAB NIVALA

PIIRIKAAVIO

5 /
45350005-01