

TEKNISET TIEDOT

TECHNICAL DATA

TEKNISKA DATA

TECHNISCHE DATEN

DONNÉES TECHNIQUES

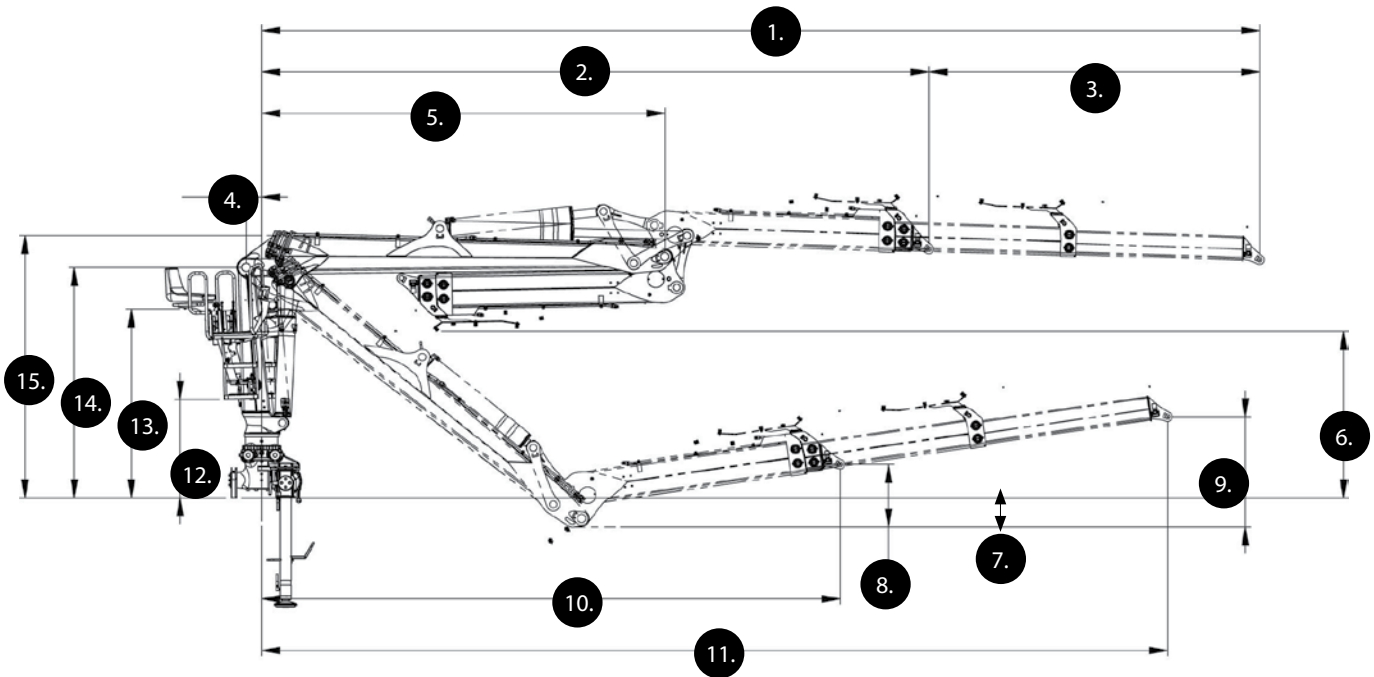
DATOS TÉCNICOS

ESPECIFICAÇÕES TÉCNICAS

DATI TECNICI

ТЕХНИЧЕСКИЕ ДАННЫЕ

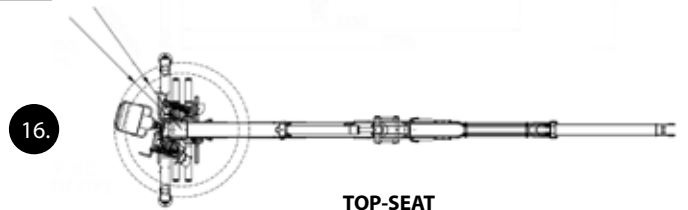
技術面データー



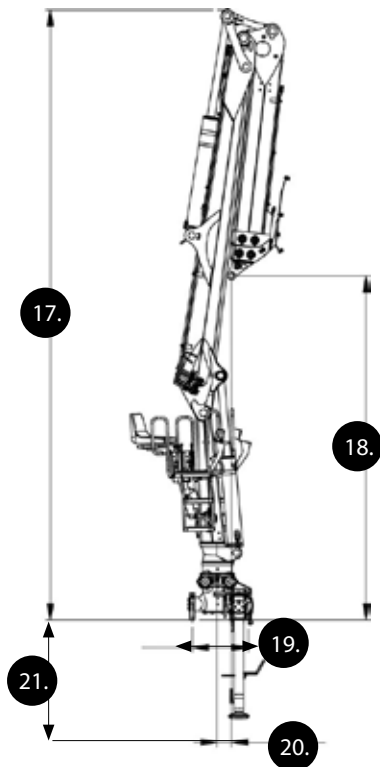
		↓									
		3 m	4 m	5 m	6 m	7 m	8 m	9 m	10 m	11 m	
	2012-80	4 080	3 090	2 530	2 120	1 790	1 580	-	-	-	(kg)
	2012-85	3 700	2 800	2 300	1 920	1 640	1 420	-	-	-	(kg)
	2012-96	3 900	3 000	2 400	2 020	1 720	1 490	1 320	-	-	(kg)
	2012-101	3 510	2 700	2 160	1 820	1 550	1 340	1 190	1 070	-	(kg)
	2012-114	3 550	2 640	2 100	1 760	1 500	1 280	1 130	1 010	910	(kg)

	2012-80	2012-85	2012-96	2012-101	2012-114
1.	8 050	8 550	9 650	10 150	11 450
2.	6 450	6 950	6 455	6 950	7 450
3.	1 600	1 600	3 200	3 200	4 000
4.	150	150	150	150	150
5.	3 900	4 400	3 900	4 400	4 400
6.	1 620	1 620	1 610	1 620	1 620
7.	286	590	286	590	590
8.	610	610	610	610	680
9.	840	840	1 070	1 070	1 255
10.	5 590	5 990	5 595	5 990	6 485
11.	7 180	7 570	8 760	9 160	10 440

TOP-SEAT	
12.	953
13.	1 850
14.	2 225
15.	2 535
16.	940-1 110

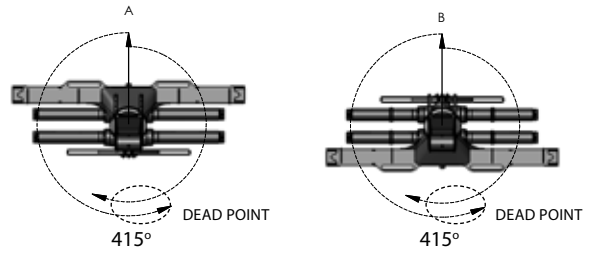


TOP-SEAT

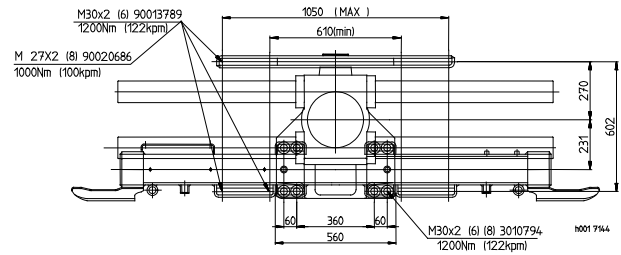
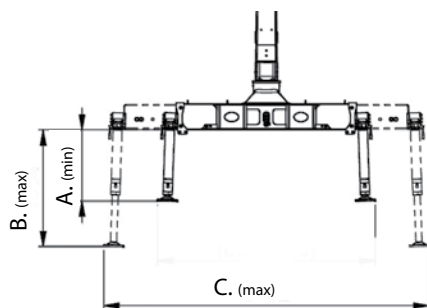


	2012-80	2012-85	8012-96	2012-101	2012-114
17.	6 560	7 060	6 560	7 060	7 060
18.	3 700	4 190	3 700	4 190	3 700
19.	-	-	600	-	-
20.	150	240	150	240	180
21.	-	-	-	-	-

SLEWING OPTIONS

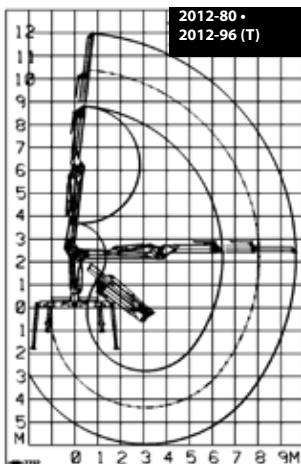


INSTALLATION



	L=500	L=600	L=700	L=750, 180°	L=600, 180°	L=488*	L=600*
A.	1 014	1 114	1 214	1 274	1 124	1 143	1 315
B.	1 514	1 714	1 914	2 024	1 724	1 631	1 915
c.	3 600	3 600	3 600	3 600	3 600	3 600	3 600

*frame-stabilizer



	2012-80	2012-85	2012-96	2012-101	2012-114	
Nostomomentti (netto) • Lifting capacity (net) • Lyftmoment (netto) • Hubmoment (netto) • Couple de levage (net) • Capacidad de elevación (neto) • Binário de elevação • Prestazione (netta) • Момент подъема (нетто) • リフティングトルク (正味値)	(kNm)	125	113	119	107	104
Max. ulottuvuus • Max. outreach • Räckvidd • Reichweite • Portée • Alcance • Alcance máximo • Braccio max • Максимальный вылет • 最大伸び寸法	(mm)	8 050	8 550	9 650	10 150	11 450
Jatkeen pituus • Hydraulic boom extension • Utskjut • Ausschub • Rallonge • Extensión del brazo • Extensões • Sfilo idraulico • Удлинитель • 延長の長さ	(mm)	1 600	1 600	3 200	3 200	4 000
Kääntömomentti • Slewing torque • Vridmoment • Schwenkmoment • Couple de rotation • Torsión de rotación • Binário de rotação • Coppia di rotazione • Момент поворота • 回轉トルク	(kNm)	25	25	25	25	25
Kääntökulma • Slewing angle • Vridvinkel • Schwenkwinkel • Angle de rotation • Ángulo de rotación • Ángulo de rotação • Rotazione • Угол поворота • 回轉角度	(°)	415	415	415	415	415
Suosittelava hydr. tuotto • Recommended oil flow • Rek. oljeflöde • Empfohlene Pumpenleistung • Recommendation pour la pompe • Recomendación para la bomba • Requisitos hidráulicos • Mandata olio raccomandata • Рекомендуемый гидронасос • 油回量の推。						
► 1-piiri • single circuit • 1-krets • 1-Kreis • simple circuit • Un circuito • Uma bomba • Un circuito • 1 контур • 1-回路	(l/min)	-	-	-	-	-
► 2-piiri • double circuit • 2-krets • 2-Kreis • double circuit • Doble circuito • Dois bombas • Doppio circuito • 2 контура • 2-回路	(l/min)	2 x 70-95	2 x 70-95	2 x 70-95	2 x 70-95	2 x 70-95
► LS • LS (荷重出)	(l/min)	180-200	180-200	180-200	180-200	180-200
Työpaine • Operating pressure • Arbetstryck • Arbeitsdruck • Pression de fonctionnement • Presión de trabajo • Presión de operación • Pressione di lavoro • рабочее давление • 作動力	(MPa)	24	24	24	24	24
Paino sis. nosturin avohallintalaitteella ilman kahmariä, kääntäjää ja öljyä. Weight including the crane with top-seat, without the grapple, rotator and oil. Vikt inkl. kran med sittnock, utan gripare, rotator och ölja. Gewicht mit Hochsitz und mech. Steuerung, ohne Greifer, ohne Gelenk - Rotator und ohne Öl. Poids de la grue avec siege, sans le grappin, rotateur et l'huile. Peso incluyendo equipamiento de control y estabilizadores. Menos la garra, rotor y aceite hidráulico. Peso sem óleo, grappa, estabilizadores, rotador. Peso con comandi alti, senza pinza, rotatore e olio. Вес с приборами управления, без грейфера, ротатора и гидромасла. グラップル無しでローダーのコントロール置を含む重量、回置と油オイル。	(kg)	2 480	2 515	2 680	2 715 (transfer boom with roller guidance)	2 770 (transfer boom with roller guidance)

Datasheet_KESLA_2012_10_2018

Valmistajan antamat arvot ovat ohjeellisia. Kesla pidättää oikeuden muutoksiin.

The values provided by the manufacturer are indicative. Kesla reserves the right to make changes.

De lämnade värdena av tillverkaren är riktgivande. Kesla förbehåller sig rätten till ändringar.

Die Angaben des Herstellers sind Richtwerte. Kesla behält sich das Recht auf Änderungen vor.

Les valeurs communiquées par le fabricant sont seulement indicatives. Kesla se réserve le droit à toutes modifications.

Los datos ofrecidos por el fabricante son orientativos. Kesla se reserva el derecho de modificarlos.

Os valores pelo fabricante são indicativas. Kesla reserva-se o direito de fazer alterações.

I dati del costruttore sono indicativi. Kesla si riserva il diritto di modificarli.

Приводимые изготовителем показатели являются инструкторными. Изготовитель оставляет за собой право на изменения.

メーカーによる値はあくまでも基本表示です。KESLAは置更する置利を保留します。

Classification according: EN12999:2011 HC1/HD4/B4

KESLA

Kesla Oyj
Kuurnankatu 24
FI-80100 JOENSUU, FINLAND
Tel. +358 207 862 841
Fax +358 13 610 0521
www.kesla.com

