

TEKNISET TIEDOT

TECHNICAL DATA

TEKNISKA DATA

TECHNISCHE DATEN

DONNÉES TECHNIQUES

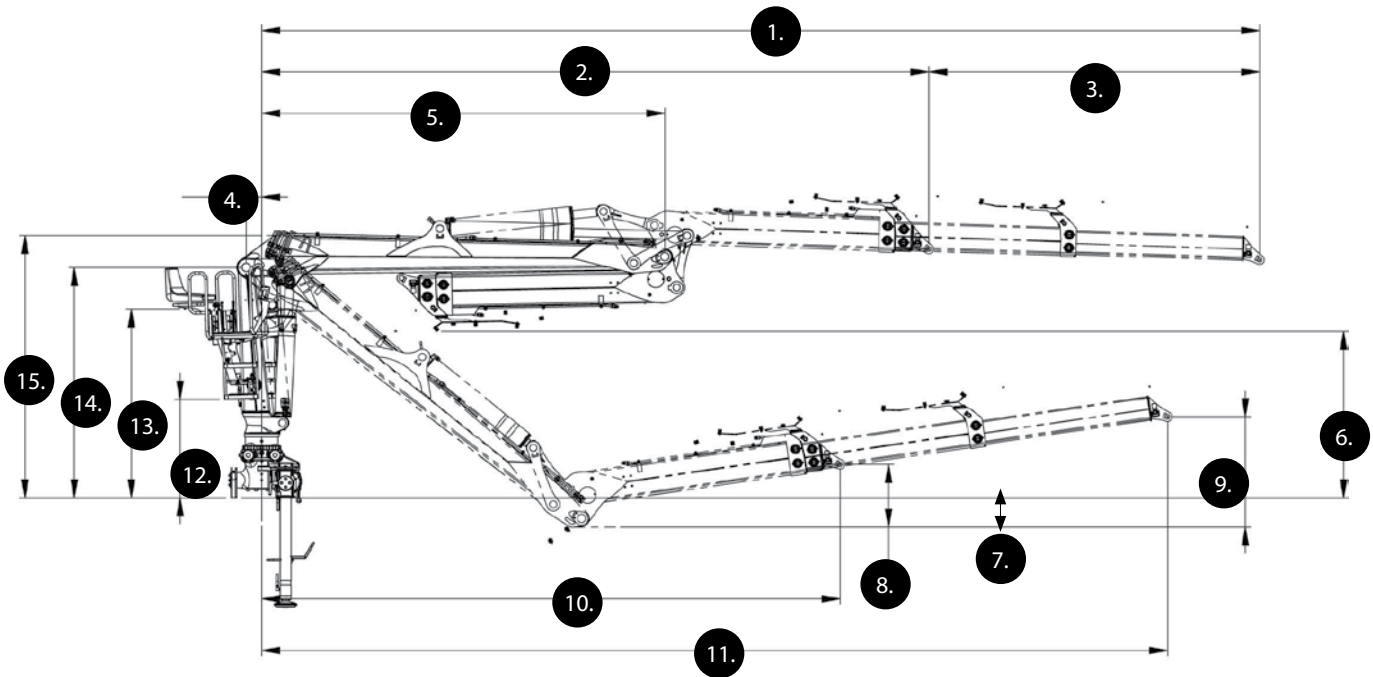
DATOS TÉCNICOS

ESPECIFICAÇÕES TÉCNICAS

DATI TECNICI

ТЕХНИЧЕСКИЕ ДАННЫЕ

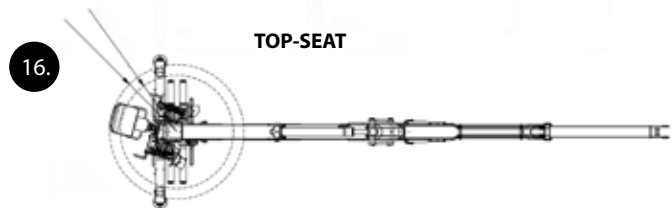
技術面データー

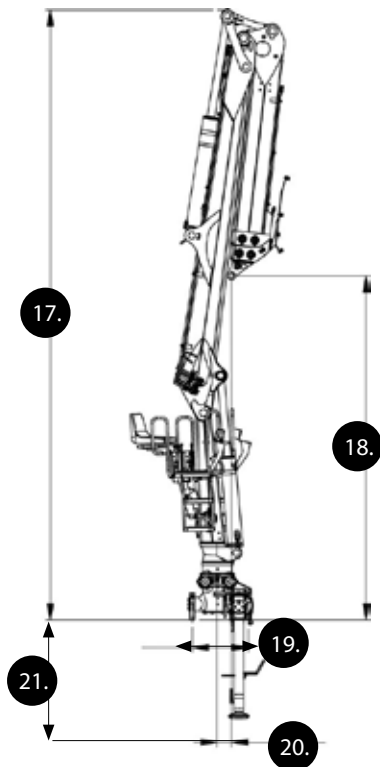


	↓										
	3 m	4 m	5 m	6 m	7 m	8 m	9 m	10 m	11 m		
2014-80	4 590	3 470	2 840	2 360	2 030	1 760	-	-	-	-	(kg)
2014-96	4 400	3 370	2 700	2 250	1 950	1 700	1 490	-	-	-	(kg)
2014-101	4 080	3 060	2 500	2 080	1 790	1 560	1 360	1 220	-	-	(kg)

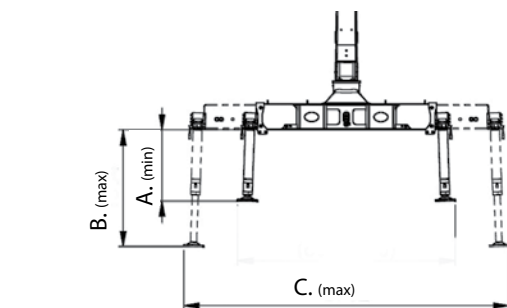
	2014-80	2014-96	2014-101
1.	8 050	9 650	10 150
2.	6 450	6 455	6 950
3.	1 600	3 200	3 200
4.	150	150	150
5.	3 900	3 900	4 400
6.	1 620	1 610	1 620
7.	286	286	590
8.	610	610	610
9.	840	1 070	1 070
10.	5 590	5 595	5 990
11.	7 180	8 760	9 160

TOP-SEAT	
12.	953
13.	1 850
14.	2 225
15.	2 535

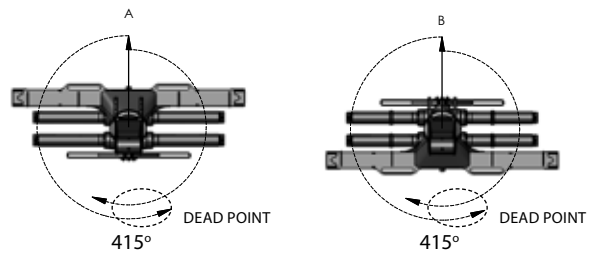




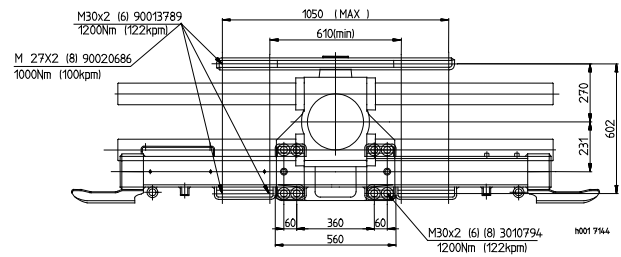
	2014-80	2014-96	2014-101
17.	6 560	6 560	7 060
18.	3 700	3 700	4 190
19.	-	600	-
20.	150	150	240
21.	-	-	-



SLEWING OPTIONS

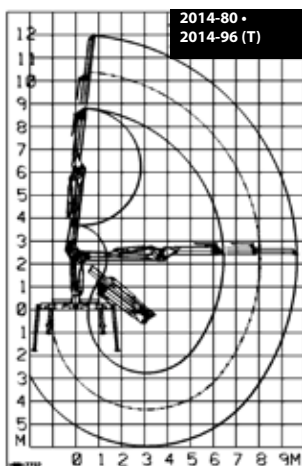


INSTALLATION



	L=500	L=600	L=700	L=750, 180°	L=600, 180°	L=488*	L=600*
A.	1 014	1 114	1 214	1 274	1 124	1 143	1 315
B.	1 514	1 714	1 914	2 024	1 724	1 631	1 915
c.	3 600	3 600	3 600	3 600	3 600	3 600	3 600

*frame-stabilizer



	2014-80	2014-96	2014-101	
Nostomomentti (netto) • Lifting capacity (net) • Lyftmoment (netto) • Hubmoment (netto) • Couple de levage (net) • Capacidad de elevación (neto) • Binário de elevação • Prestazione (netta) • Момент подъема (нетто) • リフティングトルク (正味値)	(kNm)	135	129	117
Max. ulottuvuus • Max. outreach • Räckvidd • Reichweite • Portée • Alcance • Alcance máximo • Braccio max • Максимальный вылет • 最大伸び寸法	(mm)	8 050	9 650	10 150
Jatkeen pituus • Hydraulic boom extension • Utskjut • Ausschub • Rallonge • Extensión del brazo • Extensões • Sfilo idraulico • Удлинитель • 延長の長さ	(mm)	1 600	3 200	3 200
Kääntömomentti • Slewing torque • Vridmoment • Schwenkmoment • Couple de rotation • Torsión de rotación • Binário de rotação • Coppia di rotazione • Момент поворота • 回角トルク	(kNm)	25	25	25
Kääntökulma • Slewing angle • Vridvinkel • Schwenkwinkel • Angle de rotation • Ángulo de rotación • Ángulo de rotação • Rotazione • Угол поворота • 回角角度	(°)	415	415	415
Suosittelava hydr. tuotto • Recommended oil flow • Rek. oljeflöde • Empfohlene Pumpenleistung • Recommendation pour la pompe • Recomendación para la bomba • Requisitos hidráulicos • Mandata olio raccomandata • Рекомендуемый гидронасос • 油流量の推奨。				
► 1-piiri • single circuit • 1-krets • 1-Kreis • simple circuit • Un circuito • Uma bomba • Un circuito • 1 контур • 1 回路	(l/min)	-	-	-
► 2-piiri • double circuit • 2-krets • 2-Kreis • double circuit • Doble circuito • Dois bombas • Doppio circuito • 2 контура • 2 回路	(l/min)	2 x 70-95	2 x 70-95	2 x 70-95
► LS • LS (荷重出)	(l/min)	-	-	-
Työpaine • Operating pressure • Arbetstryck • Arbeitsdruck • Pression de fonctionnement • Presión de trabajo • Presión de operación • Pressione di lavoro • рабочее давление • 作動力	(MPa)	26	26	26
Paino sis. nosturin avohallintalaitteella ilman kahmaria, kääntäjää ja öljyä. Weight including the crane with top-seat, without the grapple, rotator and oil. Vikt inkl. kran med sittnock, utan gripare, rotator och ölja. Gewicht mit Hochsitz und mech. Steuerung, ohne Greifer, ohne Gelenk - Rotator und ohne Öl. Poids de la grue avec siege, sans le grappin, rotateur et l'huile. Peso incluyendo equipamiento de control y estabilizadores. Menos la garra, rotor y aceite hidráulico. Peso sem óleo, grappa, estabilizadores, rotador. Peso con comandi alti, senza pinza, rotatore e olio. Вес с приборами управления, без грейфера, ротатора и гидромасла. グラッブル無しでローダーのコントロール装置を含む重量、回置と油オイル。	(kg)	2 480	2 680 2 680* 2 730**	2 715 (transfer boom with roller guidance)

Datasheet_KESLA_2014_10_2018

* with side hosing

** with roller guidance

Classification according: EN12999:2011 HC1/HD4/B4

Valmistajan antamat arvot ovat ohjeellisia. Kesla pidättää oikeuden muutoksiin.

The values provided by the manufacturer are indicative. Kesla reserves the right to make changes.

De lämnade värdena av tillverkaren är riktgivande. Kesla förbehåller sig rätten till ändringar.

Die Angaben des Herstellers sind Richtwerte. Kesla behält sich das Recht auf Änderungen vor.

Les valeurs communiquées par le fabricant sont seulement indicatives. Kesla se réserve le droit à toutes modifications.

Los datos ofrecidos por el fabricante son orientativos. Kesla se reserva el derecho de modificarlos.

Os valores pelo fabricante são indicativas. Kesla reserva-se o direito de fazer alterações.

I dati del costruttore sono indicativi. Kesla si riserva il diritto di modificarli.

Приводимые изготовителем показатели являются инструктивными. Изготовитель оставляет за собой право на изменения.

メーカーによる値はあくまでも基本表示です。KESLAは回置する回置を保留します。

KESLA

Kesla Oyj
Kuurnankatu 24
FI-80100 JOENSUU, FINLAND
Tel. +358 207 862 841
Fax +358 13 610 0521
www.kesla.com

