

TEKNISET TIEDOT

TECHNICAL DATA

TEKNISKA DATA

TECHNISCHE DATEN

DONNÉES TECHNIQUES

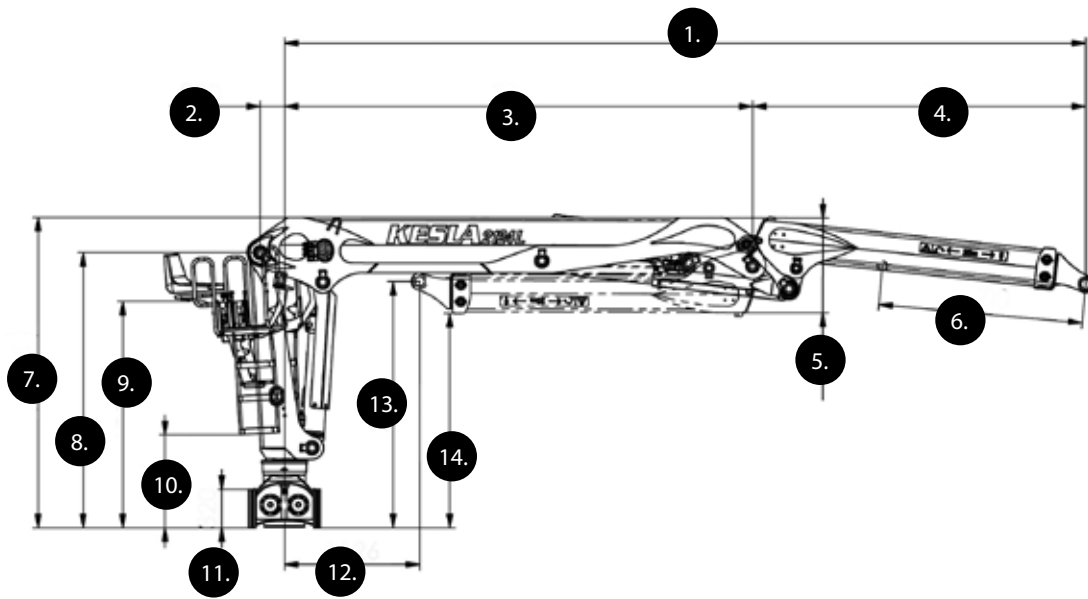
DATOS TÉCNICOS


ESPECIFICAÇÕES TÉCNICAS

DATI TECNICI

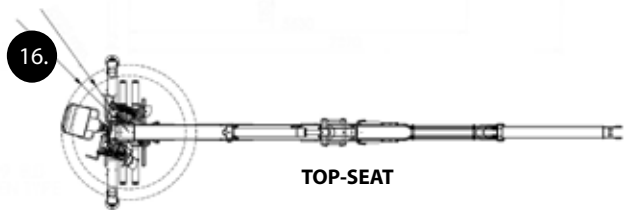
ТЕХНИЧЕСКИЕ ДАННЫЕ

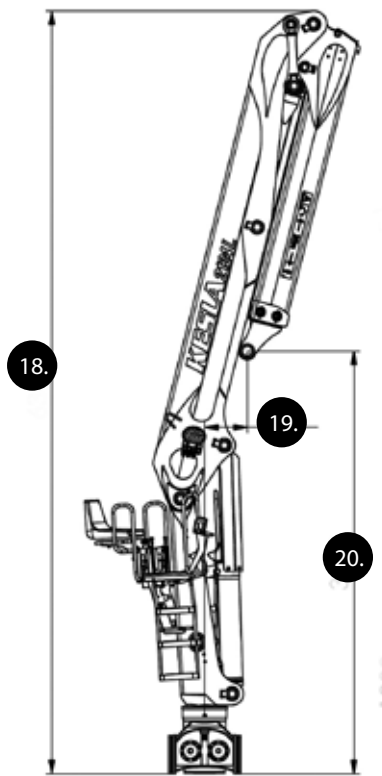
技術面データー



		3 m	4 m	5 m	6 m	7 m	8 m	9 m	
	2124L-84/87	-	6 290	5 110	4 260	3 660	3 180	-	kg
2124L-88/91	-	6 050	4 900	4 080	3 500	3 050	2 700	kg	

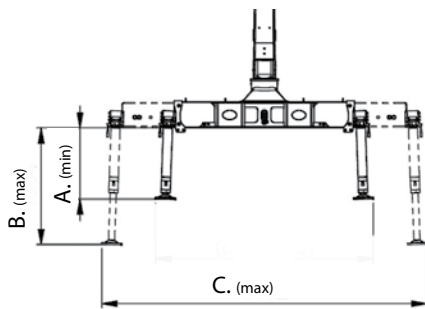
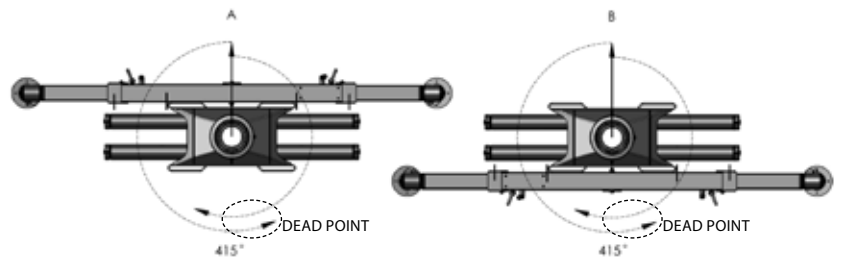
	2124L-84	2124L-87	2124L-88	2124L-91
1.	8 365	8 660	8 765	9 060
2.	200	200	200	200
3.	3 900	3 900	4 300	4 300
4.	4 465	4 760	4 465	4 760
5.	790	790	790	790
6.	1 700	1 700	1 700	1 700
7.	2 585	2 585	2 585	2 585
8.	2 290	2 290	2 290	2 290
9.	1 885	1 885	1 885	1 885
10.	775	775	775	775
11.	320	320	320	320
12.	1 125	825	1 525	1 225
13.	2 050	2 050	2 050	2 050
14.	1 785	1 785	1 785	1 785
16.	1 000 - 1 175	1 000 - 1 175	1 000 - 1 175	1 000 - 1 175





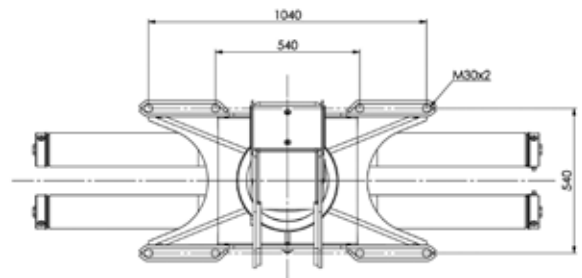
	2124L-84	2124L-87	2124L-88	2124L-91
18.	6 350	6 350	6 735	6 735
19.	355	280	455	380
20.	3 520	3 225	3 905	3 615

SLEWING OPTIONS



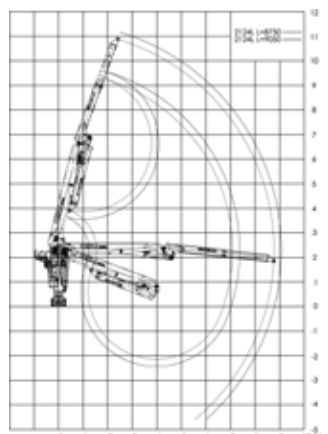
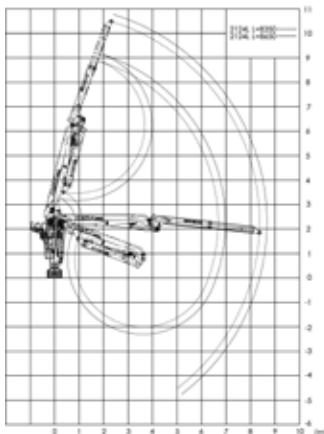
	ALT. 1. (STD)	ALT. 2. (+)
A.	930	915
B.	1 530	1 515
C.	3 765	4 770

INSTALLATION



2124L-84 | 2124L-87

2124L-88 | 2124L-91



	2124L-84	2124L-87	2124L-88	2124L-91	
Nostomomentti (netto) • Lifting capacity (net) • Lyftmoment (netto) • Hubmoment (netto) • Couple de levage (net) • Capacidad de elevación (neto) • Binário de elevação • Prestazione (netta) • Момент подъема (нетто) • リフティングトルク (正味値)	(kNm)	235	235	230	230
Max. ulottuvuus • Max. outreach • Räckvidd • Reichweite • Portée • Alcance • Alcance máximo • Braccio max • Максимальный вылет • 最大伸び寸法	(mm)	8 365	8 660	8 765	9 060
Jatkeen pituus • Hydraulic boom extension • Utskjut • Ausschub • Rallonge • Extensión del brazo • Extensões • Sfilo idraulico • Удлинитель • 延長の長さ	(mm)	1 700	1 700	1 700	1 700
Kääntömomentti • Slewing torque • Vridmoment • Schwenkmoment • Couple de rotation • Torsión de rotación • Binário de rotação • Coppia di rotazione • Момент поворота • 回轉トルク	(kNm)	38	38	38	38
Kääntökulma • Slewing angle • Vridvinkel • Schwenkwinkel • Angle de rotation • Ángulo de rotación • Ángulo de rotação • Rotazione • Угол поворота • 回轉角度	(°)	415	415	415	415
Suosittelava hydr. tuotto • Recommended oil flow • Rek. oljeflöde • Empfohlene Pumpenleistung • Recommandation pour la pompe • Recomendación para la bomba • Requisitos hidráulicos • Mandata olio raccomandata • Рекомендательный гидронасос • 油回流量の推奨。					
▶ 1-piiri • single circuit • 1-krets • 1-Kreis • simple circuit • Un circuito • Uma bomba • Un circuito • 1 контур • 1-回路	(l/min)	-	-	-	-
▶ 2-piiri • double circuit • 2-krets • 2-Kreis • double circuit • Doble circuito • Dois bombas • Doppio circuito • 2 контура • 2-回路	(l/min)	2 x 70-90	2 x 70-90	2 x 70-90	2 x 70-90
▶ LS • LS (荷重出)	(l/min)	min 180	min 180	min 180	min 180
Työpaine • Operating pressure • Arbetstryck • Arbeitsdruck • Pression de fonctionnement • Presión de trabajo • Presión de operación • Pressione di lavoro • рабочее давление • 作動力	(MPa)	26	26	26	26
Paino sis. nosturin avohallintalaitteella ilman kahmaria, kääntäjää ja öljyä. Weight including the crane with top-seat, without the grapple, rotator and oil. Vikt inkl. kran med sittnock, utan gripare, rotator och ölja. Gewicht mit Hochsitz und mech. Steuerung, ohne Greifer, ohne Gelenk - Rotator und ohne Öl. Poids de la grue avec siege, sans le grappin, rotateur et l'huile. Peso incluyendo equipamiento de control y estabilizadores. Menos la garra, rotor y aceite hidráulico. Peso sem óleo, grappa, estabilizadores, rotador. Peso con comandi alti, senza pinza, rotatore e olio. Вес с приборами управления, без грейфера, ротатора и гидромасла. グラップル無しでローダーのコントロール置を含む重量、回置と油オイル。	(kg)	2 450	2 460	2 490	2 500
Erillisen tukijalkapalkiston paino • Weight of the separate stabilizers • Separata stödbens vikt • Gewicht der separaten Stützfüße • Poids des stabilisateurs • Peso de los estabilizadores • Peso de los estabilizadores • Peso stabilizzatori separati • Вес механизма опор отдельно • 別途スタビライザーブームの重量 (一型スタビライザーなしのクレーン)。	(kg)	470	470	470	470

Valmistajan antamat arvot ovat ohjeellisia. Kesla pidättää oikeuden muutoksiin.

The values provided by the manufacturer are indicative. Kesla reserves the right to make changes.

De lämnade värdena av tillverkaren är riktgivande. Kesla förbehåller sig rätten till ändringar.

Die Angaben des Herstellers sind Richtwerte. Kesla behält sich das Recht auf Änderungen vor.

Les valeurs communiquées par le fabricant sont seulement indicatives. Kesla se réserve le droit à toutes modifications.

Los datos ofrecidos por el fabricante son orientativos. Kesla se reserva el derecho de modificarlos.

Os valores pelo fabricante são indicativas. Kesla reserva-se o direito de fazer alterações.

I dati del costruttore sono indicativi. Kesla si riserva il diritto di modificarli.

Приводимые изготовителем показатели являются инструктивными. Изготовитель оставляет за собой право на изменения.

メーカーによる値はあくまでも基本表示です。KESLAは 更する 利を保留します。

Classification according: EN12999:2011 HC1/HD4/B4

KESLA

Kesla Oyj
Kuurnankatu 24
FI-80100 JOENSUU, FINLAND
Tel. +358 207 862 841
Fax +358 13 610 0521
www.kesla.com

