

TEKNISET TIEDOT

TECHNICAL DATA

TEKNISKA DATA

TECHNISCHE DATEN

DONNÉES TECHNIQUES

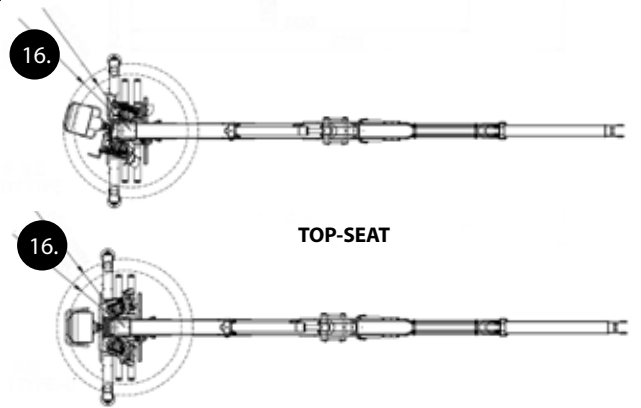
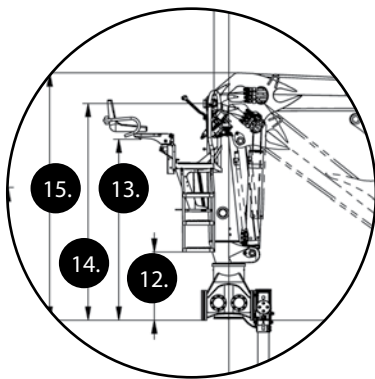
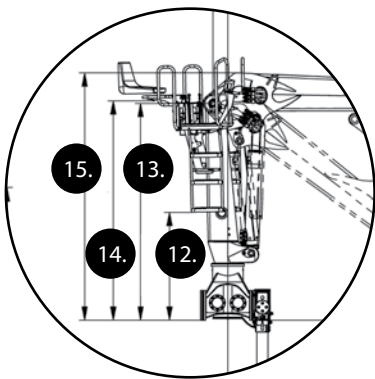
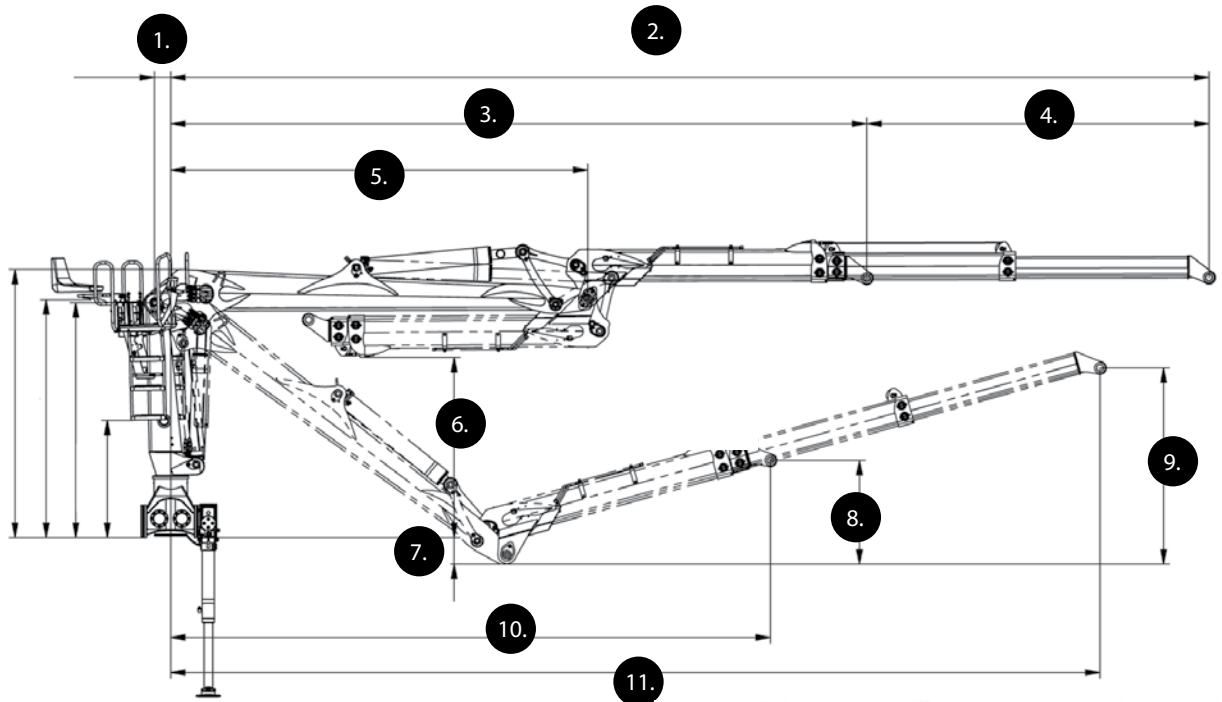
DATOS TÉCNICOS

ESPECIFICAÇÕES TÉCNICAS

DATI TECNICI

ТЕХНИЧЕСКИЕ ДАННЫЕ

技術面データー



TOP-SEAT

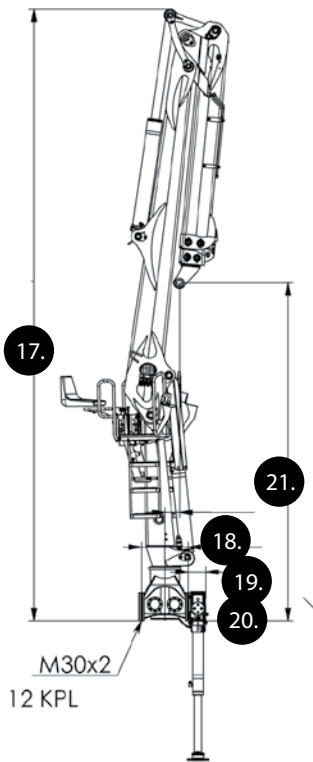


	3 m	4 m	5 m	6 m	7 m	8 m	9 m	10 m	11 m
2112-81	4 080	3 090	2 530	2 120	1 790	1 540	-	-	-
2112-86	3 910	2 960	2 430	2 030	1 720	1 480	-	-	-
2112T-97	3 900	3 000	2 400	2 020	1 720	1 490	1 320	-	-
2112T-102	3 850	2 950	2 370	1 970	1 650	1 430	1 260	1 120	-
2112T-115	3 550	2 640	2 100	1 760	1 500	1 280	1 130	1 010	910

	2112-81	2112-86	2112T-97	2112T-102	2112T-115
1.	150	150	150	150	150
2.	8 100	8 600	9 700	10 200	11 510
3.	6 500	7 000	6 510	7 010	7 510
4.	1 600	1 600	3 200	3 200	4 000
5.	3 900	4 400	3 900	4 400	4 400
6.	1 710	1 715	1 680	1 690	1 690
7.	250	545	250	545	545
8.	890	845	970	960	1 085
9.	1 390	1 365	1 840	1 800	2 140
10.	5 600	6 010	5 610	6 020	6 500
11.	7 140	7 555	8 690	9 100	10 360

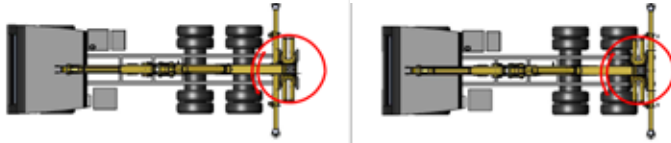
	TOP-SEAT	TOP-SEAT E
12.	1 100	690
13.	2 200	1 830
14.	2 220	2 200
15.	2 510	2 510
16.	940-1 120	980-1 155

	2112-81	2112-86	2112T-97	2112T-102	2112T-115
17.	6 540	7 035	6 540	7 035	7 035
18.	150	195	155	200	150
19.	500	500	500	500	500
20.	185	185	185	185	185

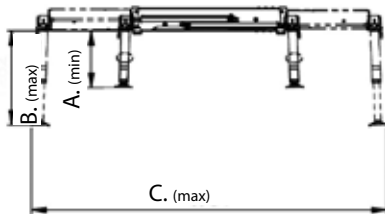


SLEWING OPTIONS

A1: working direction / pillar installation A2: working direction / pillar installation



A3: working direction / pillar installation A4: working direction / pillar installation



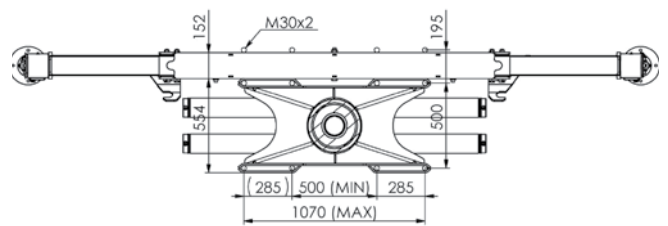
CYLINDER Ø 100 MM

	ALT. 1.	ALT. 2.	ALT. 3.
A.	793	893	993
B.	1 293	1 493	1 693
C.	3 829	3 843	3 857

EXTRA WIDE

	ALT. 1.	ALT. 2.	ALT. 3.
A.	762	891	962
B.	1 262	1 491	1 662
C.	4 751	4 767	4 779

INSTALLATION



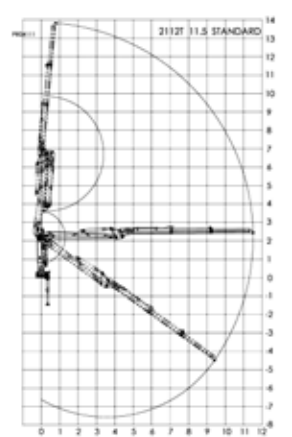
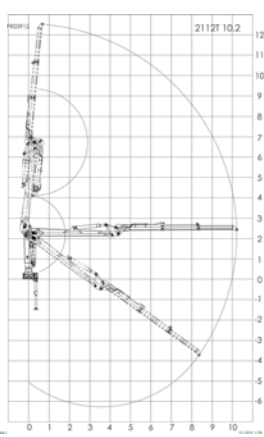
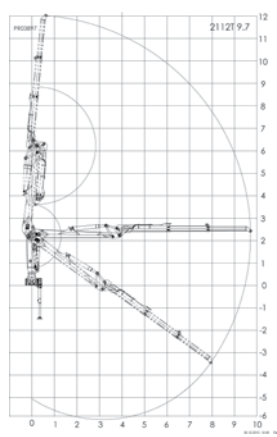
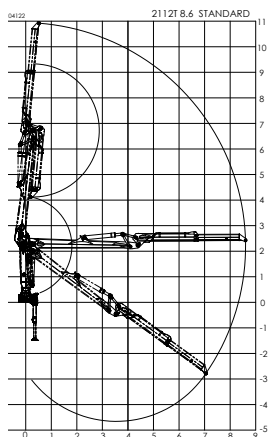
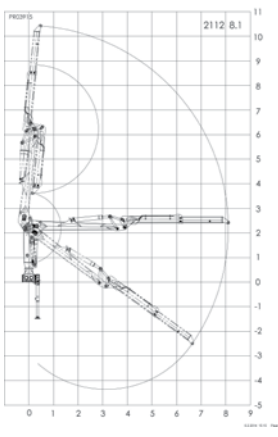
2112-81

2112-86

2112-97

2112-102

2112-115



		2112-81	2112-86	2112T-97	2112T-102	2112T-115
Nostomomentti (netto) • Lifting capacity (net) • Lyftmoment (netto) • Hubmoment (netto) • Couple de levage (net) • Capacidad de elevación (neto) • Binário de elevação • Prestazione (netta) • Момент подъема (нетто) • リフティングトルク (正味値)	(kNm)	128	124	122	116	110
Max. ulottuvuus • Max. outreach • Räckvidd • Reichweite • Portée • Alcance • Alcance máximo • Braccio max • Максимальный вылет • 最大伸び寸法	(mm)	8 100	8 600	9 700	10 200	11 500
Jatkeen pituus • Hydraulic boom extension • Utskjut • Ausschub • Rallonge • Extensión del brazo • Extensões • Sfilo idraulico • Удлинитель • 延長の長さ	(mm)	1 600	1 600	2 x 1 600	2 x 1 600	x 2 000
Kääntömomentti • Slewing torque • Vridmoment • Schwenkmoment • Couple de rotation • Torsión de rotación • Binário de rotação • Coppia di rotazione • Момент поворота • 回 \square トルク	(kNm)	28	28	28	28	28
Kääntökulma • Slewing angle • Vridvinkel • Schwenkwinkel • Angle de rotation • Ángulo de rotación • Ángulo de rotação • Rotazione • Угол поворота • 回 \square 角度	(°)	425	425	425	425	425
Suosittelava hydr. tuotto • Recommended oil flow • Rek. oljeflöde • Empfohlene Pumpenleistung • Recommandation pour la pompe • Recomendación para la bomba • Requisitos hidráulicos • Mandata olio raccomandata • Рекомендуемый гидронасос • 油 \square 量の推 \square 。						
► 1-piiri • single circuit • 1-krets • 1-Kreis • simple circuit • Un circuito • Uma bomba • Un circuito • 1 контур • 1-回路	(l/min)	70 - 100	70 - 100	70 - 100	70 - 100	70-100
► 2-piiri • double circuit • 2-krets • 2-Kreis • double circuit • Doble circuito • Dois bombas • Doppio circuito • 2 контура • 2-回路	(l/min)	2 x 70 - 95	2 x 70 - 95	2 x 70 - 95	2 x 70 - 95	2 x 70 - 95
► LS • LS (荷重 \square 出)	(l/min)	180 - 200	180 - 200	180 - 200	180 - 200	180 - 200
Työpaine • Operating pressure • Arbetstryck • Arbeitsdruck • Pression de fonctionnement • Presión de trabajo • Presión de operación • Pressione di lavoro • рабочее давление • 作動 \square 力	(MPa)	26	26	26	26	26
Paino sis. nosturin avohallintalaitteella ilman kahmaria, kääntäjä ja öljyjä. Weight including the crane with top-seat, without the grapple, rotator and oil. Vikt inkl. kran med sittnock, utan gripare, rotator och ölja. Gewicht mit Hochsitz und mech. Steuerung, ohne Greifer, ohne Gelenk - Rotator und ohne Öl. Poids de la grue avec siege, sans le grappin, rotateur et l'huile. Peso incluyendo equipamiento de control y estabilizadores. Menos la garra, rotor y aceite hidráulico. Peso sem óleo, grappa, estabilizadores, rotador. Peso con comandi alti, senza pinza, rotatore e olio. Вес с приборами управления, без грейфера, ротатора и гидромасла. グラップル無しでローダーのコントロール \square 置を含む重量、回 \square 置と油 \square オイル。	(kg)	2 190	2 220	2 290	2 330	2 390
Weight of the crane with integrated stabilizers: 2112T-97: 2400kg 2112-72: 2210kg 2112-81: 2270kg 2112T-102: 2430kg 2112T-115: 2500kg						
Erillisen tukijalkapalkiston paino • Weight of the separate stabilizers • Separata stödbens vikt • Gewicht der separaten Stützfüße • Poids des stabilisateurs • Peso de los estabilizadores • Peso de los estabilizadores • Peso stabilizzatori separati • Вес механизма опор отдельно • 別途スタビライザーブームの重量 (一 \square 型スタビライザーなしのクレーン)。	(kg)	385	385	385	385	385

Valmistajan antamat arvot ovat ohjeellisia. Kesla pidättää oikeuden muutoksiin.

The values provided by the manufacturer are indicative. Kesla reserves the right to make changes.

De lämnade värdena av tillverkaren är riktgivande. Kesla förbehåller sig rätten till ändringar.

Die Angaben des Herstellers sind Richtwerte. Kesla behält sich das Recht auf Änderungen vor.

Les valeurs communiquées par le fabricant sont seulement indicatives. Kesla se réserve le droit à toutes modifications.

Los datos ofrecidos por el fabricante son orientativos. Kesla se reserva el derecho de modificarlos.

Os valores pelo fabricante são indicativas. Kesla reserva-se o direito de fazer alterações.

I dati del costruttore sono indicativi. Kesla si riserva il diritto di modificarli.

Приводимые изготовителем показатели являются инструктивными. Изготовитель оставляет за собой право на изменения.

メーカーによる値はあくまでも基本表示です。KESLAは \square 更する \square 利を保留します。

Classification according: EN12999:2011 HC1/HD4/B4



Kesla Oyj
Kuurnankatu 24
FI-80100 JOENSUU, FINLAND
Tel. +358 207 862 841
Fax +358 13 610 0521
www.kesla.com

